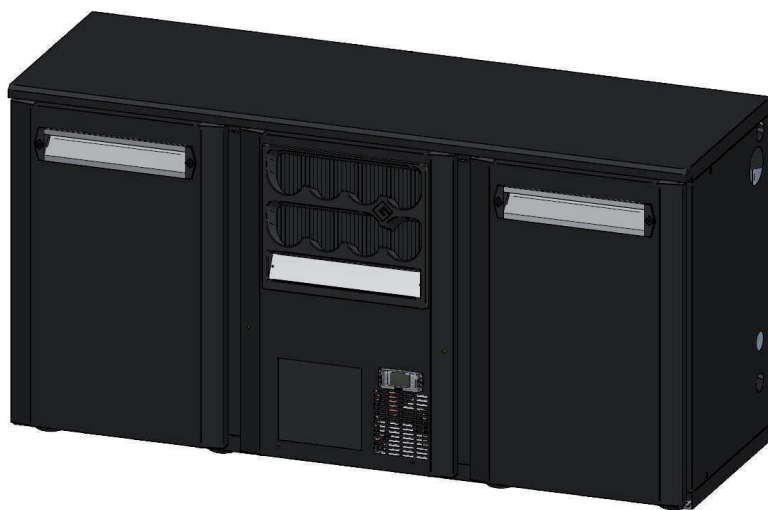


GM/212MU

000030055



Gebruiksaanwijzing User Manual Mode l'emploi Gebrauchsanweisung



Inhoudsopgave

Hoofdstuk 1	Algemene informatie	3
- Veiligheidsvoorschriften		4
- Productomschrijving		5
- Typeplaatje		6
Hoofdstuk 2	Installatie	7
- Plaatsen product		7
- Bevestigen draagroosters		8
- Elektrische aansluiting		9
Hoofdstuk 3	Splitflessenkoeling	10
- Plaatsen afvoer		10
- Elektrisch schema split flessenkoelning		11
Hoofdstuk 4	Gebruik	12
- Ingebruikname		12
- Thermostaat		12
- Vullen van de koeling		13
Hoofdstuk 4	Onderhoud	14
- Reiniging van het koelmeubel		14
- Uitvoering met flessennest		14
- Storingen		15
- Gamko Koelcentrale		16
- Garantiebepalingen		17
- CE verklaring		18
- WEEE-bepalingen		19
- GWP-tabel		20

Hoofdstuk 1 Algemene informatie



LET OP! – GEVAAR – U kunt persoonlijk gevaar oplopen wanneer u deze iconen en opmerkingen negeert.



LET OP! – WAARSCHUWING – Uw product kan beschadigen wanneer u deze iconen en opmerkingen negeert.



TIP! – Handige items om optimaal gebruik te maken van uw product.

Bedankt voor het aanschaffen van een Gamko product.

Deze gebruiksaanwijzing bevat uw garantievoorwaarden en onderhoudsinstructies.

Bewaar dit document in de nabijheid van dit product, zodat u het altijd bij de hand heeft. U dient de gebruiksaanwijzing te lezen alvorens dit product te installeren. Bij het niet in acht nemen van de gebruiksaanwijzing kan het product ernstig beschadigen en vervalt de garantie. Een juist gebruik garandeert een lange levensduur.

Alle installaties moeten voldoen aan de lokale overheids- en gemeenterichtlijnen en conform de machinerichtlijn 2006/42/EG uitgevoerd worden. In geval van twijfel, neem contact op met de servicedienst van Gamko of uw leverancier. De informatie in deze gebruiksaanwijzing kan zonder voorafgaande kennisgeving gewijzigd worden.



Veiligheidsvoorschriften



Technische veiligheid

- Controleer de stekker en kabel op beschadiging voor gebruik.
- Gebruik de stekker om deze te verwijderen uit het stopcontact.
- Controleer de elektrische voeding op geschiktheid voor dit apparaat.
- Zorg dat het product stevig en waterpas staat.
- Schakel altijd een erkende monteur in voor reparaties.
- Indien het aansluitsnoer beschadigd is, mag het alleen vervangen worden door de fabrikant, of een erkend monteur om gevaar te voorkomen.

Koudemiddel

Dit apparaat bevat koudemiddel. De hoeveelheid koudemiddel die de koeling bevat, staat op het typeplaatje.

- Kan verstikking veroorzaken in grote hoeveelheden.
- Blootstelling aan vuur kan de houder doen scheuren of exploderen.
- Let erop dat de ruimte altijd goed geventileerd is.
- Open nooit de machineruimte.
- Kan brandwonden veroorzaken.

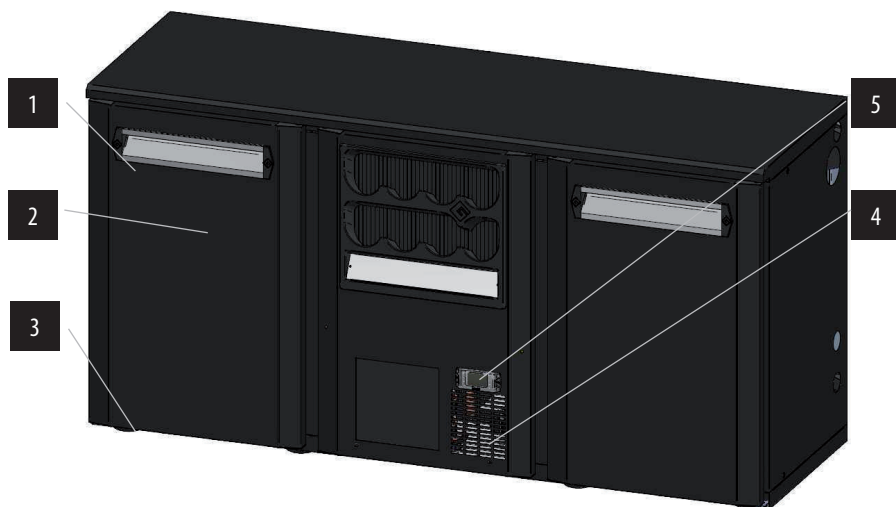
Tijdens gebruik

- Gebruik dit product uitsluitend voor het koelen van verpakte drank.
- Gebruik het apparaat nooit als opstapje.
- Zet nooit elektrische apparaten in het apparaat.
- Drank met een hoog alcoholpercentage altijd rechtop en afgesloten opslaan.
- Zorg dat de roosters nooit geblokkeerd zijn, dit geldt zowel buiten als in de koeling.
- In geval van nood, verwijder de stekker uit het stopcontact.

Na gebruik

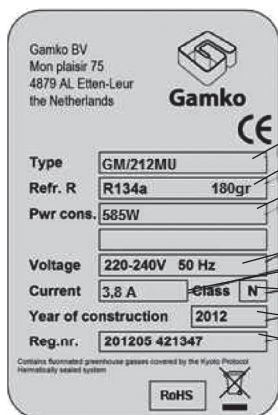
- Draag zorg voor een veilige opslag van het afgedankte product (zie WEEE bepalingen op pagina 17).

Productomschrijving



- 1 Typeplaatje (aan de binnenzijde van de kast)
- 2 Deur
- 3 In hoogte verstelbare poten
- 4 Lucht toevoer/afvoer
- 5 Thermostaat

Typeplaatje



A Typenummer product
B Type koudemiddel + massa
C Opgenomenvermogen

D Voeding
E Opgenomen stroomsterkte
F Klimaatklasse
G Bouwjaar
H Unieke registratiecode



Klimaatklasse

Een koeling is geproduceerd om binnen bepaalde omgevingstemperaturen goed te functioneren. Dit product is geschikt voor de volgende klasse: N: van +16 °C tot +32 °C.



Koudemiddel

Koudemiddel kan brandwonden of, na blootstelling aan lucht, verstikkingsgevaar veroorzaken!

Hoofdstuk 2 Installatie



Tip! Zet de koeling nooit naast warmtebronnen!

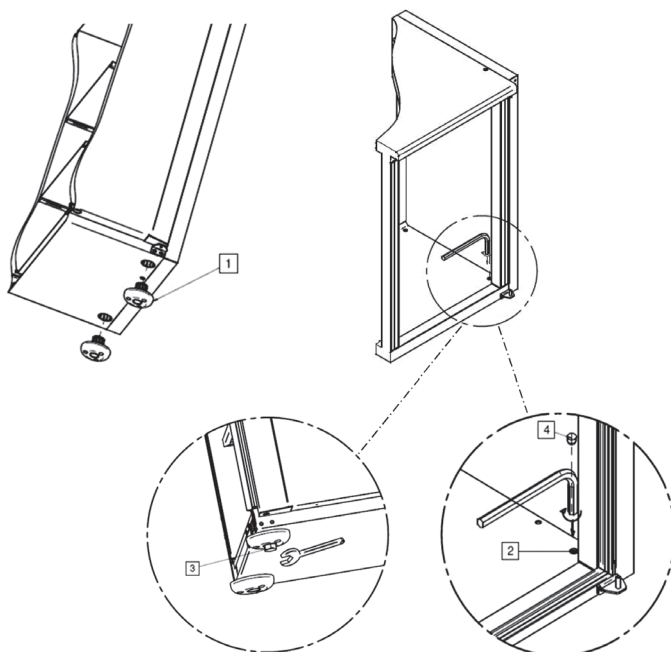


Werkingsprincipe

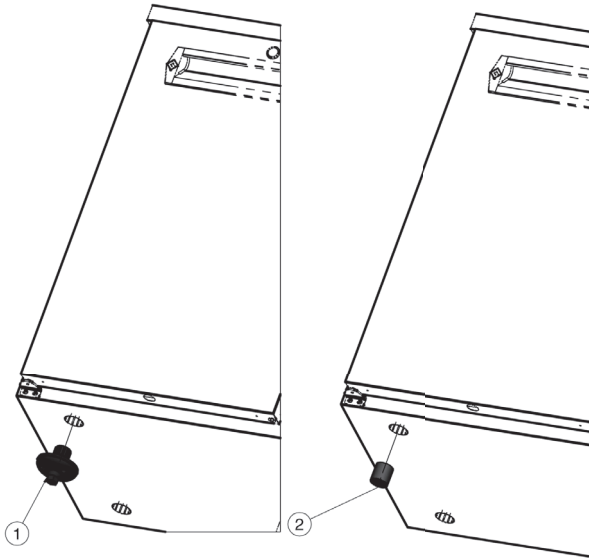
Een koeling werkt door warmte te onttrekken uit de te koelen ruimte en af te geven aan de omgeving. Geadviseerd wordt om **minimaal 10 cm rondom** de koeling vrij te houden voor optimale lucht afvoer. **Let op dat de lucht toe- en afvoer nooit geblokkeerd worden.**

Plaatsen product

1. Plaats het product op de gewenste positie, op een vlakke ondergrond.
2. Leg een waterpas op het product.
3. Het product bij voorkeur met poten (1) plaatsen om voldoende luchtcirculatie rondom de kast te kunnen garanderen. Dit is nodig voor een optimale werking van het product en een lager energieverbruik. Daarnaast kunnen de poten gebruikt worden om het product te verstellen en waterpas te zetten.
4. Draai de voetstukken (1) aan met inbussleutel 6 mm in de openingen (2), tot het product waterpas staat
5. Draai de bouten (3) van de voetstukken (1), aan de onderzijde, aan met een steeksleutel, wanneer de stelbaarheid van binnenuit niet toegankelijk is.
6. Sluit de openingen (2) aan de binnenzijde af met de meegeleverde dopjes (4)

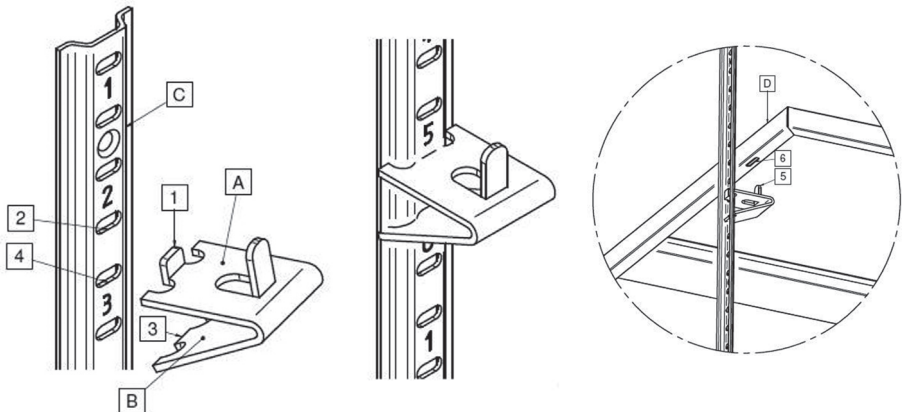


Als de poten (1) niet gemonteerd worden dan de gaten in de bodem opvullen met meegeleverde isolatiedoppen (2) , dit om condens en verlies van Energie te voorkomen.



Bevestigen draagplateaus

- 1 Haak pin (1) in opening (2) van rails (C).
- 2 Druk zijde (B) richting zijde (A).
- 3 Hierdoor valt pin (3) in volgende opening (4) de rails.
- 4 Plaats de overige drie dezelfde hoogte.
- 5 Het draagplateau (D) de openingen (6) over pinnen (5) plaatsen.





Elektrische aansluiting



- Bij beschadiging van het voedingsnoer dient dit te worden vervangen door een door de producent geleverd origineel voedingsnoer.
- In geval van nood: voedingsnoer uit het stopcontact verwijderen.
- De contactdoos dient na plaatsing goed bereikbaar te zijn.
- Controleer de juiste spanning aan de hand van typeplaatje.
- Zorg dat de kabel niet klem kan komen te zitten.
- Indien noodzakelijk laat een kabel door een erkende elektricien verlengen.
- Gebruik van een verlengsnoer wordt afgeraden.

**Door onder- of piekspanning kan schade ontstaan, waardoor de kast uitschakelt.
Gamko is niet verantwoordelijk voor eventuele gevolgschade.**



NOODSTOP



STEKKER UIT STOPCONTACT VERWIJDEREN!

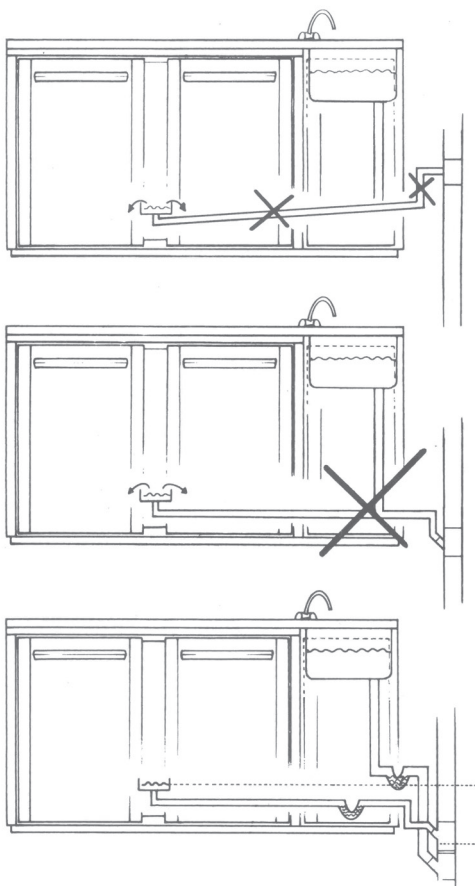
Hoofdstuk 3 Splitflessenkoeling



De installatie van het apparaat en de condensor unit mag alleen uitgevoerd worden door de installatiedienst van Gamko of door een ander erkend installateur. Het type condensorunit dient gekozen te worden in samenwerking met Gamko of een erkend installateur. Geld alleen voor de GM/212VS

Plaatsen afvoer

- Plaats het koelmeubel volgens de instructies bij installatie.
- Sluit de afvoer aan op de riolering.
- Zorg ervoor dat de afvoerleiding afloopt en lager ligt dan de verdampingslekbak in het koelmeubel.
- Gebruik een sifon ter voorkoming van stankoverlast in het meubel.
- Let erop dat de sifon niet teveel weerstand geeft.
- Maak eventueel een aparte afvoer voor lekbak en spoelbak.
- Gebruik altijd broekstukken of T-stukken 45°.
- Sluit altijd de overloop aan op de riolering (in extreme omstandigheden kan het voorkomen dat het verdampingsvermogen onvoldoende is).



Elektrisch schema splitflessenkoeling

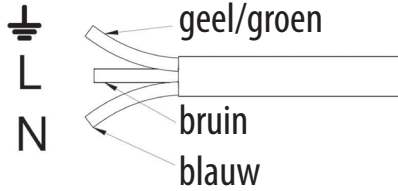


Aansluiten elektrische voeding

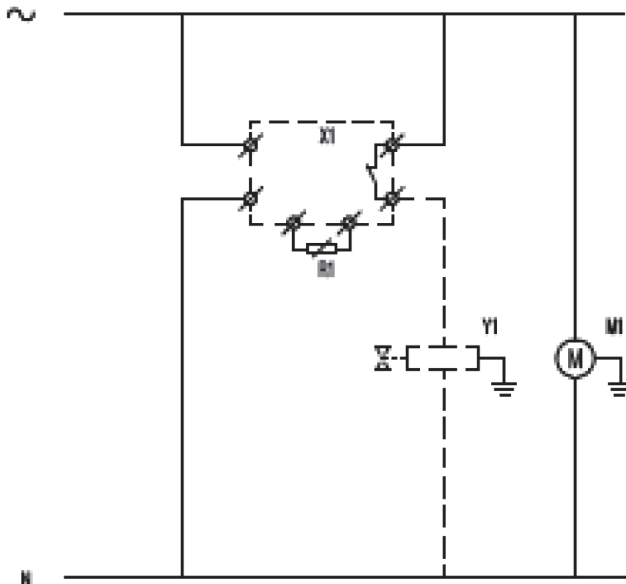
Aansluiten elektrische voeding dit geldt alleen voor de GM/212VS.

Het snoer dient aangesloten te worden aan een goedgekeurde stekker of stroomvoorziening.

De stekker dient volgens lokale elektrische richtlijnen aangesloten te worden door een erkend installateur.



- X1 Elektronische thermostaat
- R1 Temperatuurvoeler
- Y1 Magneetklep
- M1 Verdampers fanmotor



Hoofdstuk 4 Gebruik

Ingebruikname

- Reinig, voor ingebruikname, de kast. Voor verdere details zie hoofdstuk onderhoud.
- Wacht na de installatie minimaal 2 uur voor u de koeling inschakelt.
- Steek de stekker in een geaard stopcontact.

De GM stekkerklare flessenkoeling en GM splitflessenkoeling zijn uitgerust met een elektronische thermostaat.

Thermostaat stekkerklaar splitflessenkoeling



Bediening thermostaat

Voor bediening en instellingswijzigingen thermostaat, zie bijgeleverde gebruiksaanwijzing thermostaat.

Vullen van de koeling

- Dit product is uitsluitend geschikt voor verpakte dranken.
- Vul het product wanneer deze het minst gebruikt wordt. Het herhaaldelijk openen van de deur vertraagt de koeling.
- Drank met een hoog alcoholpercentage altijd rechtop en afgesloten opslaan.



De ventilatoren in het koelmeubel mogen **NOOIT** geblokkeerd worden. Dit voor een optimale koeling en luchtcirculatie.



Zet **NOOIT** elektrische apparaten in het koelmeubel!



TIP! Hanteer voor uitgifte het zogenaamde “first-in first-out” principe. Hiermee serveert u het koudste product uit het koelmeubel.

Hoofdstuk 5 Onderhoud

Reiniging van het koelmeubel

Een goed onderhoud van uw product garandeert een lange levensduur. Gamko adviseert een onderhoudscontract af te sluiten. Voor meer informatie hierover, zie de folder 'onderhoudscontracten'.

Zelf uit te voeren onderhoud

- Voor gebruik het koelmeubel reinigen met water en licht reinigingsmiddel.
- Reinig de segmenten regelmatig in geval van intensief gebruik.
- De GM/212 heeft een lamellen condensor en deze dient 1x per week met behulp van een stofzuiger gereinigd worden. Een koeling gebruikt ongeveer € 65,- per jaar extra aan energie, wanneer deze niet wordt schoongehouden.
- Controleer en reinig de magneetband (deurrubbers) regelmatig. Vervang een gescheurd- of niet goed sluitend magneetband (deurrubber) direct.
- Reinig de ladegeleiders van de laden maandelijks, jaarlijks een lichte smering met lagervet is aanbevolen.

Uitvoering met flessennest

Het verdient aanbeveling het flessennest regelmatig te reinigen, niet in de laatste plaats om verontreiniging van etiketten te voorkomen.

Bij de uitvoering met een flessennest dient de dooiwaterbak onder de verdamper minimaal 2x per jaar schoongemaakt te worden in verband met etiketten en lijmresten.



Let op!

- Demonteer geen vaste delen om de machinekamer te reinigen!
- Gebruik geen agressief schuurmiddel of reinigingsmiddel.



Storingen



Let op!

Verwijder altijd de stekker uit het stopcontact voor het uitvoeren van reparaties!

De koeler gaat niet aan.

- Controleer de stekker.
- Herstel de stroomvoorziening door eventueel een defecte zekering te vervangen of de schakelaar om te zetten.
- Waarschuw de Gamko servicedienst.

Temperatuur is te hoog, ondanks juist ingestelde thermostaat.

- Controleer/herstel de stroomvoorziening.
- Verwijder inhoud welke mogelijk de ventilatie blokkeert.
- Magneetband reinigen, indien nodig vervangen.
- Verdampers ontdooien.
- Condensor is vervuild, deze reinigen.
- Thermostaat of compressor is defect.
- Ventilator (verdampers of condensor) is defect.
- Waarschuw de Gamko servicedienst.

Temperatuur is te laag, ondanks juist ingestelde thermostaat.

- Thermostaat is defect.
- Waarschuw de Gamko servicedienst.

Waterlekkage

- Ontdooi regelmatig - desnoods extra handmatige ontdooiing.
- Controleer of de koeling waterpas staat. Indien nodig waterpas stellen.
- Waarschuw de Gamko servicedienst.

Aansluitsnoer

- Indien het aansluitsnoer beschadigt is, mag het alleen vervangen worden door Gamko, de onderhoudsdienst of een ander gekwalificeerd persoon om gevaar te voorkomen.

Gamko Koelcentrale

Zorgeloze zekerheid met een Gamko Koelcentrale.

- Mogelijkheid onverwachte reparatiekosten te beperken.
- Langere levensduur van uw koelapparatuur.
- U kunt zeker zijn van een juiste koeltemperatuur en grote bedrijfszekerheid.
- Zeven dagen per week 24 uur per dag, bereikbaar het hele jaar door voor meldingen van storingen.
- Landelijk servicenet van monteurs.
- Informeer naar de mogelijkheden www.gamko.nl

De technische servicedienst van Gamko.

- Werkt door heel Nederland.
- Is dag en nacht bereikbaar.



NL → **STORING/ONDERHOUD?**

076 508 7500

(24/7 bereikbaar)

INT → **Technical failure/Maintenance?**
Apply to your local Gamko dealer

Garantiebepalingen

1. Voor geleverde producten is de leverancier garantiplichtig gedurende 24 maanden na (op)levering, 6 maanden voor voorrijkosten en uurloon, met inachtneming van het bepaalde in het onderstaande en met overeenkomstige toepassing van het bepaalde in artikel 5 van de NVKL-voorwaarden voor reparatie omtrent aansprakelijkheid voor schade.
2. Gedurende 24 maanden na de in het vorige lid bedoelde (op)levering is de leverancier gehouden de geleverde producten die ondeugdelijk zijn gebleken als gevolg van materiaal-, constructie-, montage- of fabricagefouten, geheel/gedeeltelijk kosteloos te vervangen of te herstellen.
3. De onder 1 en 2 omschreven garantiplicht vervalt, indien zich een of meer der hieronder genoemde omstandigheden mochten voordoen:
 - a. De ondeugdelijkheid van de geleverde onderdelen is niet onverwijld na vaststelling daarvan aan de leverancier meegedeeld.
 - b. De ondeugdelijkheid is het gevolg van foutief gebruik of onvoldoende onderhoud.
 - c. Door de afnemer of derden zijn aan de installatie c.q. geleverde onderdelen werkzaamheden verricht, zonder dat daartoe een schriftelijke goed keuring van de leverancier is verkregen.
 - d. De afnemer is nalatig gebleven zijn verplichtingen uit een of meer desbetreffende onderhouds- en/of reparatieovereenkomsten na te komen.
 - e. De gebruiksaanwijzing en/of instructies of aanwijzingen van de leverancier zijn niet opgevolgd.
4. Op geleverde doch niet door leverancier gemonteerde onderdelen wordt, bij gebleken foutieve montage, geen garantie gegeven.
5. Oude onderdelen waarvoor de leverancier ingevolge een overeenkomst als bedoeld in deze voorwaarden, dan wel uit hoofde van de in 13 artikelen 2.1 of 2.2 voorziene garantiplicht nieuwe, vervangende onderdelen heeft geleverd worden eigendom van de leverancier.
6. Reparatie en/of vervanging van een onderdeel zal de garantie voor dat onderdeel en voor het geheel der geleverde goederen nimmer verlengen.
7. Op van derden betrokken onderdelen wordt door de leverancier niet meer garantie gegeven dan aan hem op zijn beurt door zijn leverancier is gegeven.
8. Tenzij uitdrukkelijk anders is overeengekomen, is de leverancier alleen gehouden tot nakoming van de in dit artikel omschreven garanti-verplichtingen in Nederland.



EG verklaring van overeenstemming voor machines

(richtlijn 2006/42/EG, Bijlage II, onder A)

Fabrikant: Gamko BV
Adres: Mon Plaisir 75
4879 AL, Etten-Leur
The Netherlands

Verklaart hiermede dat

Gamko Product range type:

• GM 212^{AX}

voldoen aan de bepalingen van:

- Machinerichtlijn (Richtlijn 2006/42/EG)
- EMC-richtlijn (Richtlijn 2004/108/EEG)
- Laagspanningsrichtlijn (Richtlijn 2006/95/EG)
- PED Drukapparatuur (Richtlijn 97/23/EG)
- RoHS richtlijn 2002/95/EC

Etten-Leur, 27- 02 - 2012

N. Govers
Manager R&D



WEEE-bepalingen



BELANGRIJK: AANDACHTIG DE INSTRUCTIES DOORNEMEN VOORALEER OVER TE GAAN TOT DE MONTAGE. DEZE DIENEN OP EEN VEILIGE PLAATS TE WORDEN BEWAARD. DE INFORMATIE DIE DEZE BROCHURE OMVAT IS BELANGRIJK IN GEVAL VAN HET AFVOEREN OF HET HERGEBRUIKEN VAN HET TOESTEL OP HET EINDE VAN ZIJN NUTTIGE LEVENSDUUR.

Gamko Holding BV is aandachtig voor het milieubehoud en beantwoordt in alle opzichten aan de Richtlijn 2002/96/CE, aangegeven als WEEE, oftewel de Richtlijn betreffende het Afval van Elektrische en Elektronische Apparaten. Het product is conform aan de richtlijn 2002/96/CE. Op het eind van zijn nuttige levensduur, moet het product, dat afzonderlijk van het huishoudelijke vuil dient te worden behandeld, toegekend worden aan een inzamelingscentrum voor gescheiden afval van elektrische en elektronische apparaten. De richtlijn 2002/96/CE heeft als objectief het hoofd te bieden aan het toenemende volume afval van elektrische en elektronische apparaten, het laten toenemen van het hergebruik van elektrische en elektronische apparaten ("EEE") en ten slotte het totale volume afval EEE ("WEEE") beperken dat bestemd is voor uiteindelijke afvoer.

Het symbool van de doorkruiste afvalbak duidt aan dat dit product deel uitmaakt van het toepassingssterrein van deze Richtlijn. Het is aan de gebruiker om het product toe te kennen aan specifieke inzamelingscentra, zoals aangeduid door de lokale wetgeving of door de verdeler. In geval een nieuw product geïnstalleerd wordt kan het oude WEEE product rechtstreeks door de verdeler worden opgehaald. De fabrikant, de invoerder en de verdeler zijn verantwoordelijk voor het inzamelen en voor de behandeling van het afval dat zowel rechtstreeks werd ingezameld als via een inzamelingscentrum. Bijgaande lijst bevat de Gamko Holding BV verdelers per land. Bij elke overtreding van bovengenoemde Richtlijn zullen sancties worden toegepast in alle landen. Gamko Holding BV volgt over het algemeen de "CECED interpretatie" (Europees Comité van Fabrikanten van Elektrische huishoudapparatuur) volgens welke de WEEE wetgeving van toepassing is op draagbare airconditioners, ontvochtigingsapparaten, venster- airconditioning, splitsystemen tot 12 kW, frigo's en plug in vriesvakken. Het is niettemin mogelijk dat verschillen worden geconstateerd in de wetgeving tussen de verschillende ledenlanden. In geval sommige producten niet zouden zijn in aanmerking genomen door de nationale wetgevingen in de lijst van de WEEE producten, dient men zich te houden aan de nationale wetgevingen, de WEEE richtlijnen weglatend met betrekking tot de producten die geen deel uitmaken van het toepassingsgebied van deze nationale reglementeringen. De richtlijn is niet van toepassing op de producten die verkocht werden buiten de Europese Gemeenschap. Ingeval het product zou verkocht worden buiten de Europese Gemeenschap, zal het niet nodig zijn zich aan te passen aan de WEEE richtlijn, er moet echter gegarandeerd worden dat de lokale wetgeving in acht wordt genomen. Voor bijkomende informatie dient men zich te wenden tot de lokale dienst voor afvalinzameling, tot de winkelier/verdelers/ installateur waar het product werd aangekocht of rechtstreeks tot Gamko.

GWP-tabel

Dit product bevat gefluoreerde gassen die onder het verdrag van Kyoto vallen.

Scheikundige naam van het gas (zie typeplaatje)	R600a
Global Warming Potential (GWP) van het gas	3

Pas op!

- a. Hermetisch afgesloten systeem.
- b. Uitstoot van het gas moet worden voorkomen. Het gas mag nooit kunnen ontsnappen naar de atmosfeer tijdens installatie, gebruik en verwijdering. Indien lekkage van het gas wordtesignaleerd, dient het lek zo spoedig mogelijk gerepareerd en het vrijkomen van het gas gestopt te worden.
- c. Alleen bevoegde onderhoudsmedewerkers mogen dit product openen en onderhoudswerkzaamheden verrichten.

Gamko BV

Mon Plaisir 75, 4879 AL Etten-Leur
P.O. Box 274, 4870 AG Etten-Leur
The Netherlands

