

# FLEXBAR

## 000030094



Gebruiksaanwijzing   User manual   Mode d'emploi   Gebrauchsanweisung



|           |                           |           |
|-----------|---------------------------|-----------|
| <b>NL</b> | <b>Gebruiksaanwijzing</b> | <b>3</b>  |
| <b>UK</b> | <b>User Manual</b>        | <b>25</b> |
| <b>F</b>  | <b>Mode d'emploi</b>      | <b>42</b> |
| <b>D</b>  | <b>Gebrauchsanweisung</b> | <b>61</b> |

|                                   |                            |           |
|-----------------------------------|----------------------------|-----------|
| <b>HOOFDSTUK 1</b>                | <b>Algemene informatie</b> | <b>4</b>  |
| - Veiligheidsvoorschriften        |                            | 5         |
| - Productomschrijving             |                            | 6         |
| - Typeplaatje                     |                            | 7         |
| <b>HOOFDSTUK 2</b>                | <b>Installatie</b>         | <b>8</b>  |
| - Draairichting deur wijzigen     |                            | 8         |
| - Koppelen segmenten              |                            | 9         |
| - Werkingsprincipe                |                            | 10        |
| - Plaatsen product                |                            | 10        |
| - Bevestigen draagplateau's       |                            | 11        |
| - Verwijderen lades               |                            | 11        |
| - Elektrische aansluiting         |                            | 12        |
| <b>HOOFDSTUK 3</b>                | <b>Split segment</b>       | <b>13</b> |
| - Plaatsen afvoer                 |                            | 13        |
| - Elektrisch schema split segment |                            | 14        |
| <b>HOOFDSTUK 4</b>                | <b>Gebruik</b>             | <b>15</b> |
| - Ingebruikname                   |                            | 15        |
| - Thermostaat                     |                            | 15        |
| - Vullen van de koeling           |                            | 15        |
| <b>HOOFDSTUK 5</b>                | <b>Onderhoud</b>           | <b>16</b> |
| - Reiniging van het koelmeubel    |                            | 16        |
| - Reiniging flessennest           |                            | 16        |
| - Storingen                       |                            | 17        |
| <b>HOOFDSTUK 6</b>                | <b>Technische aspecten</b> | <b>18</b> |
| - Garantiebepalingen              |                            | 21        |
| - Fabrikantenverklaring           |                            | 22        |
| - WEEE-bepalingen                 |                            | 24        |
| - GWP-tabel                       |                            | 25        |

# Hoofdstuk 1 Algemene informatie



**LET OP! – GEVAAR** – U kunt persoonlijk gevaar oplopen wanneer u deze iconen en opmerkingen negeert.



**LET OP! – WAARSCHUWING** – Uw product kan beschadigen wanneer u deze iconen en opmerkingen negeert.



**TIP!** – Handige items om optimaal gebruik te maken van uw product.

Bedankt voor het aanschaffen van een Gamko product.

Deze gebruiksaanwijzing bevat uw garantievoorwaarden en onderhoudsinstructies.

Bewaar dit document in de nabijheid van dit product, zodat u het altijd bij de hand heeft. U dient de gebruiksaanwijzing te lezen alvorens dit product te installeren. Bij het niet in acht nemen van de gebruiksaanwijzing kan het product ernstig beschadigen en vervalt de garantie.  
Een juist gebruik garandeert een lange levensduur.

Alle installaties moeten voldoen aan de lokale overheids- en gemeenterichtlijnen en conform de machinerichtlijn 98/37/EG uitgevoerd worden. In geval van twijfel, neem contact op met de servicedienst van Gamko of uw leverancier. De informatie in deze gebruiksaanwijzing kan zonder voorafgaande kennisgeving gewijzigd worden.



# Veiligheidsvoorschriften



## Technische veiligheid

- Controleer apparaatsnoer / kabel op beschadiging voor gebruik.
- Gebruik de stekker om deze te verwijderen uit het stopcontact.
- Controleer de elektrische voeding op geschiktheid voor dit apparaat.
- Zorg dat het product stevig en waterpas staat.
- Schakel altijd een erkende monteur in voor reparaties.
- Indien het aansluitsnoer beschadigd is, mag het alleen vervangen worden door de fabrikant, of een erkend monteur om gevaar te voorkomen.

## Koudemiddel

Dit apparaat bevat koudemiddel. De hoeveelheid koudemiddel die de koeling bevat, staat op het typeplaatje.

- Kan in grote hoeveelheden verstikking veroorzaken.
- Bij blootstelling aan vuur kan de houder barsten of exploderen.
- Let erop dat de ruimte altijd goed geventileerd is.
- Open nooit de ruimte waar koudemiddel aanwezig kan zijn.
- Kan brandwonden veroorzaken.

## Tijdens gebruik

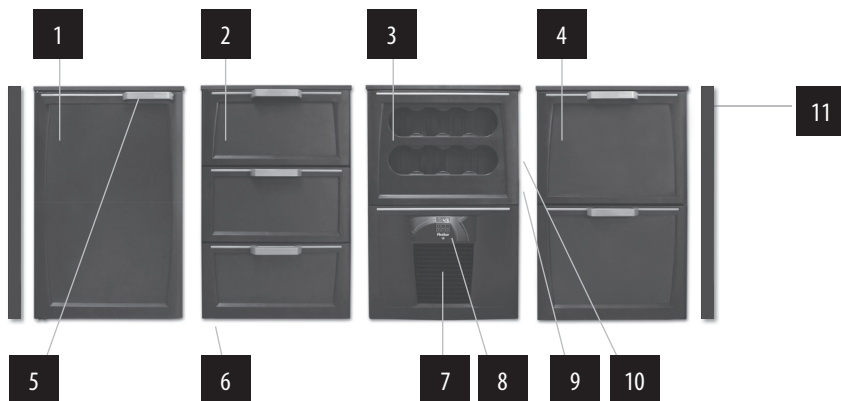
- Gebruik dit product uitsluitend voor het koelen van drank.
- Gebruik dit product nooit als opstapje.
- Zet nooit elektrische apparaten in dit product.
- Drank met een hoog alcoholpercentage altijd rechtop en afgesloten opslaan.
- Zorg dat de ventilatieroosters nooit geblokkeerd zijn, dit geldt zowel voor de buiten- als binnenzijde van dit product.
- In geval van nood, verwijder de stekker uit het stopcontact.
- Zorg ervoor dat de omgevingstemperatuur de klimaatklasse niet overschrijdt (N: van +16 °C tot +32 °C).

## Na gebruik

- Draag zorg voor een veilige opslag van het afgedankte product (zie WEEE bepalingen op pagina 24).

# Productomschrijving

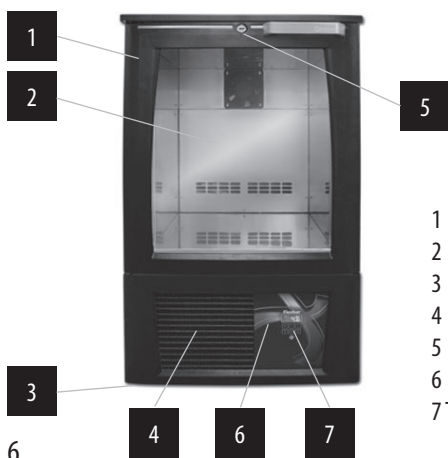
De Flexbar is een modulaair op te bouwen, gekoeld, flexibel barsysteem met o.a. EQUAL-LED verlichting en een centraal elektronisch slotsysteem (CELS).



- |                                   |                 |
|-----------------------------------|-----------------|
| 1 Deursegment                     | 7 Lucht toevoer |
| 2 3-laden segment                 | 8 Thermostaat   |
| 3 Machine unit met 8-flessennest  | 9 Lucht afvoer  |
| 4 2-laden segment                 | 10 Typeplaatje  |
| 5 Verwisselbare deuren/handgrepen | 11 Eindpaneel   |
| 6 Verstelbare poten               |                 |

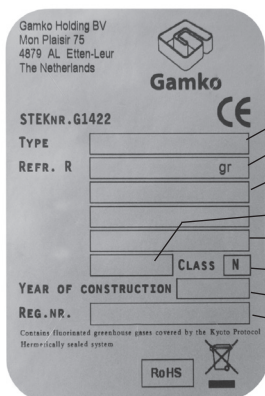
**Opties: fronten met glas (ook lades), centraal elektronisch slotsysteem (CELS) en gekleurde EQUAL-LED verlichting.**

## Productomschrijving (geldt alleen voor X/S\* type)



- |   |
|---|
| 1 Typeplaatje (aan binnenzijde van de kast) |
| 2 Deur (dicht of glas)                      |
| 3 In hoogte verstelbare poten               |
| 4 Lucht toevoer                             |
| 5 Afsluitbare deur                          |
| 6 machinefront                              |
| 7 Thermostaat bedieningspaneel              |

# Typeplaatje



- A Typenummer product
- B Type koudemiddel + massa
- C Vermogen machine-unit + vermogen toegepaste verlichting (indien van toepassing)
- D Opgenomen stroomsterkte
- E Voeding: spanning en frequentie
- F Klimaatklasse
- G Bouwjaar
- H Unieke registratiecode



## Klimaatklasse

Een koeling is geproduceerd om binnen bepaalde omgevingstemperaturen goed te functioneren. Dit product is geschikt voor de volgende klasse: N: van +16 °C tot +32 °C.



## Koudemiddel

Koudemiddel kan brandwonden of, na blootstelling aan lucht, verstikkingsgevaar veroorzaken!

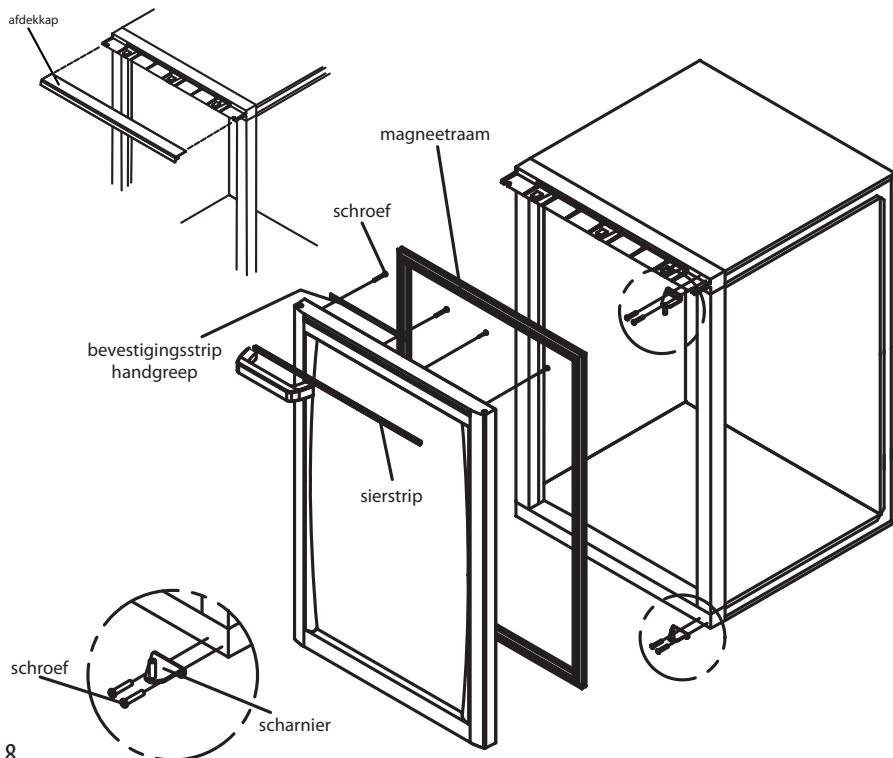
# Hoofdstuk 2 Installatie



**Tip! Kies de draairichting alvorens het segment te installeren.**

## Draairichting deur wijzigen

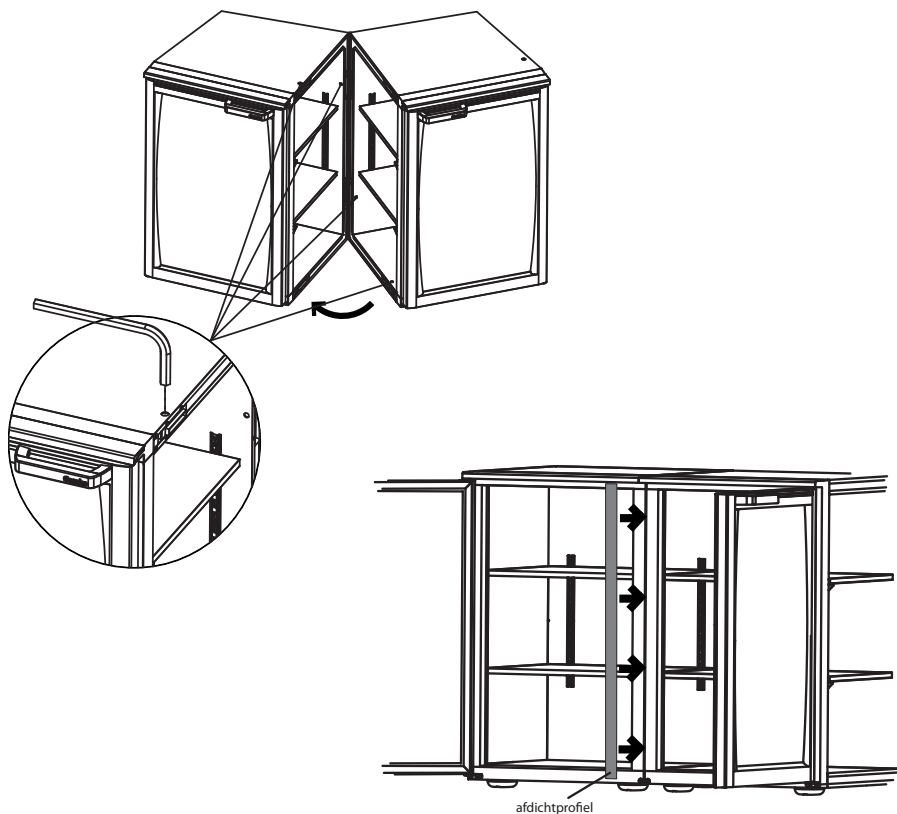
- 1 Open de deur en verwijder de afdekkap aan de bovenzijde van het frame. Doe dit door een platte schroevendraaier van onderen in de uitsparing te steken en voorzichtig te draaien.
- 2 Sluit de deur en demonteer het bovenste scharnier d.m.v. het losdraaien van de 2 schroeven.
- 3 Verwijder de deur door deze voorzichtig uit het onderste scharnier te tillen.
- 4 Demonteer het onderste scharnier d.m.v. het losdraaien van de 2 schroeven.
- 5 Monteer het scharnier uit punt 2 aan de andere scharnierkant, aan de onderzijde (kruislings plaatsen).
- 6 Demonteer de handgreep en sierstrip d.m.v. het deels verwijderen van het magneetraam en de zich daaronder verborgen schroeven en bevestigingsstrip.
- 7 Plaats de sierstrip, bevestigingsstrip en handgreep in spiegelbeeld en fixeer deze d.m.v. de 4 schroeven.
- 8 Druk het magneetraam terug in zijn originele positie.
- 9 Plaats de deur terug in het onderste scharnier en monteer het bovenste scharnier d.m.v. de 2 schroeven (scharnier dat u onder punt 4 heeft gedemonteerd).
- 10 Plaats de afdekkap terug. Schuif daarbij de kap van voren naar achteren (nooit van boven naar beneden).





# Koppelen segmenten

- 1 Schuif de segmenten in elkaar.
- 2 Zorg voor een goede afsluiting.
- 3 Draai met een inbussleutel M6 via de openingen de vier koppelhaken aan tot 2 klikken hoorbaar zijn.
- 4 Plaats de meegeleverde dopjes in de openingen om vervuiling te voorkomen.
- 5 Breng bij gekoppelde segmenten het rubber afdichtprofiel aan op de deelnaad tussen de segmenten.



## Positie Machine-unit

Let op het maximum aantal segmenten per machine-unit!



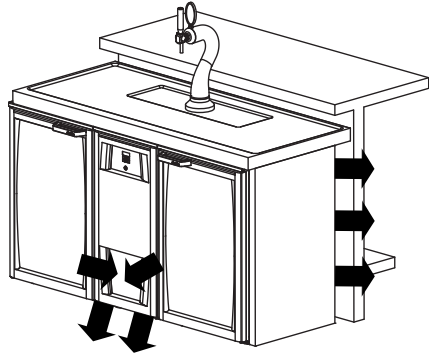
**Tip! Zet de koeling nooit naast warmtebronnen!**



## Werkingsprincipe

Een koeling werkt door warmte te onttrekken uit de te koelen ruimte en af te geven aan de omgeving. Geadviseerd wordt om minimaal 10 cm rondom de koeling vrij te houden voor optimale luchtafvoer.

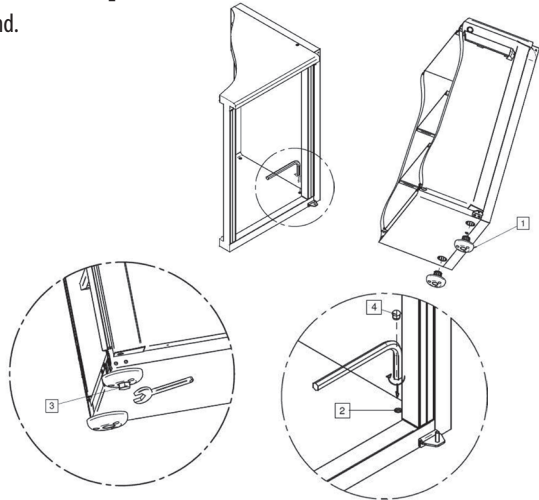
**Let op dat de lucht toe- en afvoer nooit geblokkeerd worden.**



## Plaatsen product

Plaats het product op een vlakke ondergrond.

- 1 Schuif de poten (1) in de bodem van het product.
- 2 Leg een waterpas op het product.
- 3 Draai de poten (1) aan met inbussleutel M6 in de openingen (2), tot het product waterpas staat.
- 4 Draai de bouten (3) van de poten (1), aan de onderzijde aan met een steeksleutel in het geval dat er geen opening bereikbaar is.
- 5 Sluit de openingen (2) aan de binnenzijde af met de meegeleverde dopjes (4).

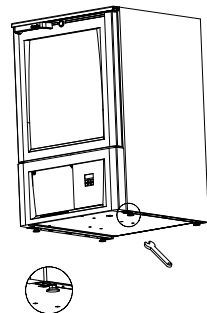


## Plaatsen product (alleen X/S\*)

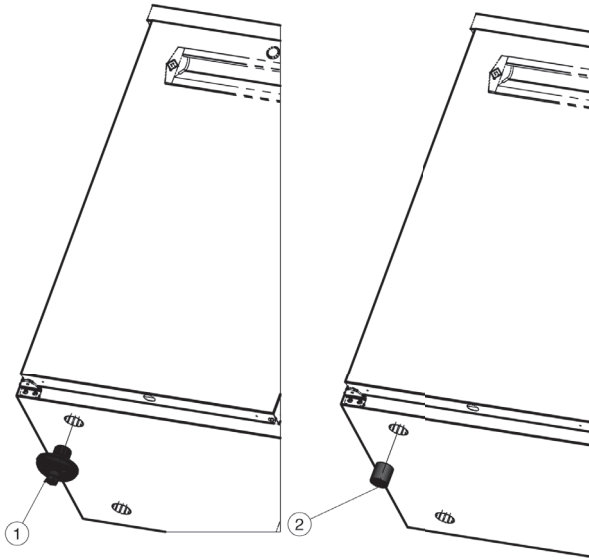
Plaats het product op een vlakke ondergrond.

Leg een waterpas op het product.

Draai de bouten van de voetstukken, aan de onderzijde, aan met een steeksleutel.



Als de poten (1) niet gemonteerd worden dan de gaten in de bodem opvullen met meegeleverde isolatiedoppen (2), dit om condens en verlies van Energie te voorkomen.



## Bevestigen draagplateaus

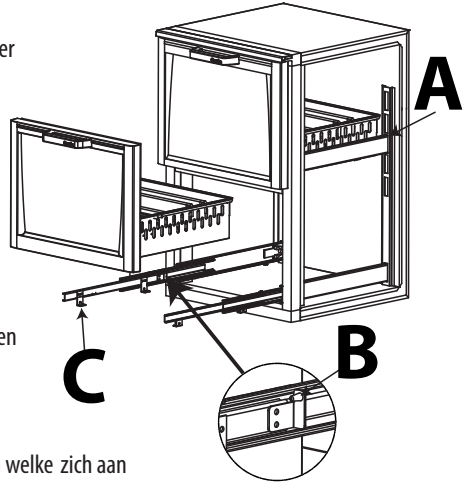
- 1 Haak pin (1) in opening (2) van rails (C).
- 2 Druk zijde (B) richting zijde (A).
- 3 Hierdoor valt pin (3) in volgende opening (4) van rails.
- 4 Plaats steeds 4 plateaudragers op dezelfde hoogte (zie nummering op de rails).
- 5 Het draagplateau (D) met de openingen (6) over pinnen (5) plaatsen.



# Verwijderen lades

## Lade verwijderen

- 1 Open de lade
- 2 Indien verlichting; ontkoppel de verlichtingstekker welke zich aan de binnenzijde van de stijl bevindt, rechts van de ladecontainer (A)
- 3 Pak de voorzijde en achterzijde vast
- 4 Til de voorzijde op
- 5 Schuif de bak naar voren
- 6 Til de bak uit de rails



## Lade plaatsen

- 1 Plaats de rug van de achterzijde met de openingen over de pinnen (B)
- 2 Plaats de voorzijde met de openingen over de pinnen (C)
- 3 Indien verlichting; sluit de verlichtingstekker aan welke zich aan de binnenzijde van de stijl bevindt, rechts van de ladecontainer (A).



## Elektrische aansluiting



- Dit product maakt gebruik van een separaat apparatensnoer als voedingsnoer. Bij beschadiging van het apparatensnoer dient dit te worden vervangen door een door de producent geleverd origineel apparatensnoer.
- In geval van nood: voedingsnoer uit het stopcontact verwijderen.
- De contactdoos dient na plaatsing goed bereikbaar te zijn.
- Controleer de juiste spanning aan de hand van typeplaatje.
- Zorg dat de kabel niet klem kan komen te zitten.
- Indien noodzakelijk, laat een kabel door een erkende elektriciën verlengen.
- Gebruik van een verlengsnoer wordt afgeraden.

**Door onder- of piekspanning kan schade ontstaan, waardoor de kast uitschakelt. Gamko is niet verantwoordelijk voor eventuele gevolgschade.**

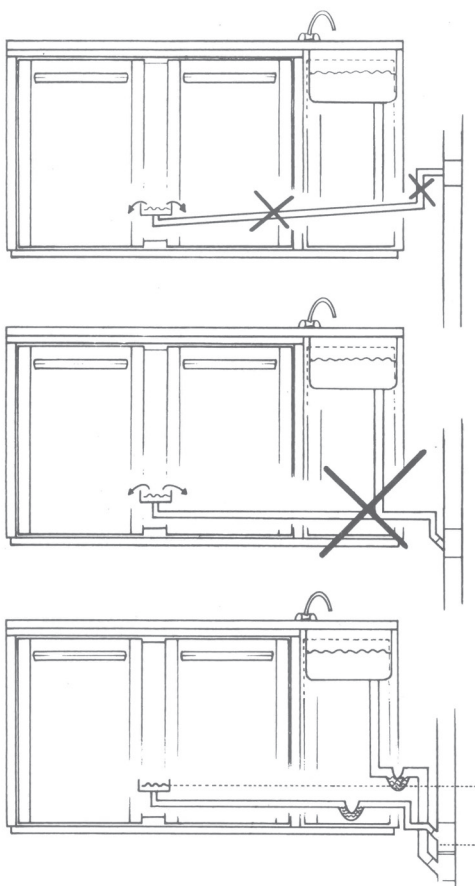
# Hoofdstuk 3 Split segment



De installatie van het split-apparaat en de condensor unit mogen alleen uitgevoerd worden door de installatiedienst van Gamko of door een ander erkend installateur. Het type condensor unit dient gekozen te worden in samenwerking met Gamko of een erkend installateur.

## Plaatsen afvoer

- Plaats het koelmeubel volgens de instructies in hoofdstuk 2.
- Sluit de afvoer aan op de riolering.
- Zorg ervoor dat de afvoerleiding afloopt en lager ligt dan de verdampingslekkbak in het koelmeubel.
- Gebruik een sifon ter voorkoming van stankoverlast in het meubel.
- Let erop dat de sifon niet teveel weerstand geeft.
- Maak altijd een aparte afvoer voor lekbak en spoelbak.
- Gebruik altijd Y-broekstukken of T-stukken 45°.
- Sluit altijd de overloop aan op de riolering (in extreme omstandigheden kan het voorkomen dat het verdampingsvermogen onvoldoende is).

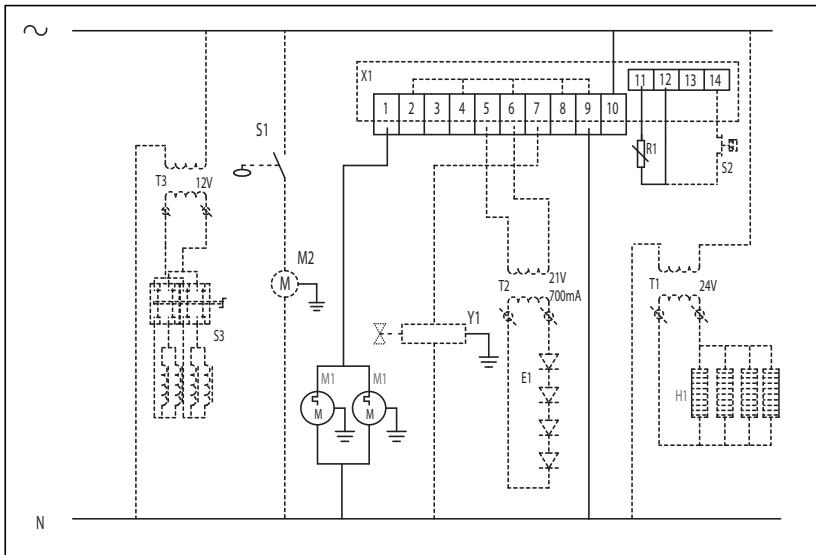
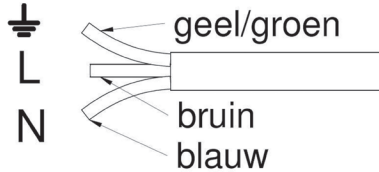


# Elektrisch schema split segment



## Aansluiten elektrische voeding

Het snoer dient aangesloten te worden op een goedgekeurde stekker of stroomvoorziening. De stekker dient volgens lokale elektrische richtlijnen aangesloten te worden door een erkend installateur.



|    | NL                        | DL                        | UK                    | FR                      |
|----|---------------------------|---------------------------|-----------------------|-------------------------|
| T1 | Trafo 24V                 | Trafo 24V                 | Trafo 24V             | Transfo 24V             |
| E1 | LED                       | LED                       | LED                   | LED                     |
| X1 | Electronische thermostaat | Elektronischer Thermostat | Electronic Thermostat | Thermostat Electronique |
| R1 | T voeler ruimte           | T Fuhler Raum             | T.probe space         | T.resistance espace     |
| T2 | Trafo max 21V             | Trafo max 21V             | Trafo max 21V         | Transfo max 21V         |
| T3 | Trafo 12V                 | Trafo 12V                 | Trafo 12V             | Transfo 12V             |
| M1 | Verdamper fanmotor        | Verdamper lufter          | Evaporator Fanmotor   | Evaporateur Ventilateur |
| Y1 | Magneetklep               | Magnet Ventil             | Solenoid Valve        | Électrovanne            |
| S1 | Niveau schakelaar         | Nivo Shalter              | Level switch          | Interrupteur Niveau     |
| M2 | Pomp                      | Pumpe                     | Pump                  | Pompe                   |
| S2 | Read contact              | Schaltzelle               | Read contact          | Résistance              |
| S3 | slot                      | Schloss                   | Lock                  | Serrure                 |
| H1 | Verwarmingskabel          | Heizelement               | Heating element       | Résistance              |

# Hoofdstuk 4 Gebruik

## Ingebruikname

- Reinig voor ingebruikname de kast. Voor verdere details zie onderhoud.
- Wacht na de installatie minimaal 2 uur voor u de koeling inschakelt.
- Steek de stekker in een geaard stopcontact.



**NOODSTOP**



**STEKKER UIT STOPCONTACT VERWIJDEREN!**

## Thermostaat

Gamko kan in haar producten verschillende thermostaten toepassen. Raadpleeg daarom de TECHNISCHE ASPECTEN in Hoofdstuk 6 voor de juiste thermostaat. Voor bediening en instellingswijzigingen thermostaat zie bijgeleverde gebruiksaanwijzing thermostaat.

## Vullen van de koeling

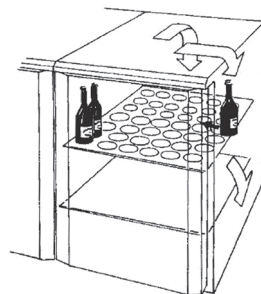
- Dit product is uitsluitend geschikt voor drank.
- Vul het segment wanneer deze het minst gebruikt wordt. Het herhaaldelijk openen van de deur vertraagt de koeling.
- Drank met een hoog alcoholpercentage altijd rechtop en afgesloten opslaan.



De luchtroosters van de koelmeubelen mogen **NOOIT** geblokkeerd worden. Dit voor een optimale koeling en luchtcirculatie.



Zet **NOOIT** elektrische apparaten in het koelmeubel!



**TIP! Hanteer voor uitgifte het zogenaamde "first-in first-out" principe. Hiermee serveert u het koudste product uit het koelmeubel.**

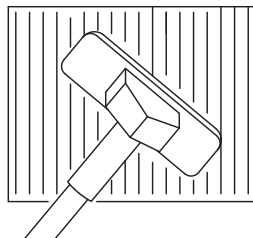
# Hoofdstuk 5 Onderhoud

## Reiniging van het koelmeubel

Een goed onderhoud van uw product garandeert een lange levensduur. Gamko adviseert een onderhoudscontract af te sluiten.

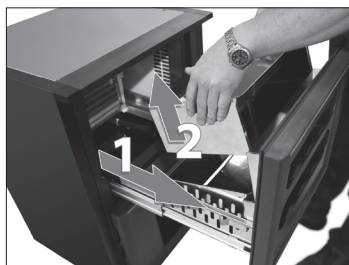
### Zelf uit te voeren onderhoud

- Voor gebruik het koelmeubel reinigen met water en mild reinigingsmiddel.
- Reinig de segmenten regelmatig in geval van intensief gebruik.
- Reinig regelmatig de condensor met behulp van een stofzuiger.
- Controleer en reinig de magneetband regelmatig.  
Wanneer deze niet goed sluit, beïnvloedt dat het koelproces negatief.
- Reinig de ladegeleiders van de lades maandelijks. Een jaarlijkse lichte smering met lagervet wordt aanbevolen.



## Reinigen flessennest

Is uw Flexbar voorzien van een flessennest? Dan dient u dit regelmatig te controleren op vuil en overtollig condenswater. Dit doet u door het flessennest als een lade te openen (1). Neem vervolgens de bak uit de lade zoals op onderstaande foto (2) te zien is. De flessenbak kan nu eenvoudig worden gereinigd (eventueel in de spoelmachine).



De flessenbak wordt standaard geleverd met een kunststof koker. D.m.v. deze koker kunt u eenvoudig de diepte van de flessenbak aanpassen aan de hoogte van de flessen.

### Let op!



- Demonteer geen vaste delen om de machinekamer te reinigen!
- Gebruik geen agressief schuurmiddel of reinigingsmiddel.
- Condensor kan scherpe delen bevatten. Reinig met zorg!
- Glazen deuren met een mild afwasmiddel reinigen.
- In een erg stoffige omgeving condensor vaker reinigen.
- Schoonmaak van RVS dient met water en neutrale zeep te gebeuren.
- RVS schoonmaken, spoelen en droog maken met een zachte doek.



# Storingen



## **Let op!**

Verwijder altijd de stekker uit het stopcontact vòòr het uitvoeren van reparaties!

### **De koeler gaat niet aan.**

- Controleer de stekker.
- Herstel de stroomvoorziening door eventueel een defecte zekering te vervangen of de schakelaar om te zetten.
- Waarschuw uw (Gamko) servicedienst.

### **Temperatuur is te hoog, ondanks juist ingestelde thermostaat.**

- Controleer/herstel de stroomvoorziening.
- Verwijder inhoud welke mogelijk de ventilatie blokkeert.
- Magneetband reinigen, indien nodig vervangen.
- Verdampers ontdoeien.

### **Temperatuur is te laag, ondanks juist ingestelde thermostaat.**

- Thermostaat is defect.
- Waarschuw uw (Gamko) servicedienst.

### **Waterlekkage**

- Ontdooi handmatig door de ontdooifunctie op de thermostaat in te schakelen (zie handleiding thermostaat).
- Reinig/ontstop wateropvangbak.
- Reinig de dooiwater verdampingsbak.
- Waarschuw uw (Gamko) servicedienst.

### **Aansluitsnoer**

- Indien het aansluitsnoer beschadigd is, mag het alleen vervangen worden door Gamko, de onderhoudsdienst of een ander gekwalificeerd persoon. Dit om gevaar te voorkomen.

# Garantiebepalingen

1. Voor geleverde producten is de leverancier garantiplichtig gedurende 24 maanden na (op)levering, 6 maanden voor voorrijkosten en uurloon, met inachtneming van het bepaalde in het onderstaande en met overeenkomstige toepassing van het bepaalde in artikel 5 van de NVKL-voorwaarden voor reparatie omtrent aansprakelijkheid voor schade.
2. Gedurende 24 maanden na de in het vorige lid bedoelde (op)levering is de leverancier gehouden de geleverde producten die ondeugdelijk zijn gebleken als gevolg van materiaal-, constructie-, montage- of fabricagefouten, geheel/gedeeltelijk kosteloos te vervangen of te herstellen.
3. De onder 1 en 2 omschreven garantiplicht vervalt, indien zich een of meer der hieronder genoemde omstandigheden mochten voordoen:
  - a. De ondeugdelijkheid van de geleverde onderdelen is niet onverwijld na vaststelling daarvan aan de leverancier meegedeeld.
  - b. De ondeugdelijkheid is het gevolg van foutief gebruik of onvoldoende onderhoud.
  - c. Door de afnemer of derden zijn aan de installatie c.q. geleverde onderdelen werkzaamheden verricht, zonder dat daartoe een schriftelijke goed keuring van de leverancier is verkregen.
  - d. De afnemer is nalatig gebleven zijn verplichtingen uit een of meer desbetreffende onderhouds- en/of reparatieovereenkomsten na te komen.
  - e. De gebruiksaanwijzing en/of instructies of aanwijzingen van de leverancier zijn niet opgevolgd.
4. Op geleverde doch niet door leverancier gemonteerde onderdelen wordt, bij gebleken foutieve montage, geen garantie gegeven.
5. Oude onderdelen waarvoor de leverancier ingevolge een overeenkomst als bedoeld in deze voorwaarden, dan wel uit hoofde van de in 13 artikelen 2.1 of 2.2 voorziene garantiplicht nieuwe, vervangende onderdelen heeft geleverd worden eigendom van de leverancier.
6. Reparatie en/of vervanging van een onderdeel zal de garantie voor dat onderdeel en voor het geheel der geleverde goederen nimmer verlengen.
7. Op van derden betrokken onderdelen wordt door de leverancier niet meer garantie gegeven dan aan hem op zijn beurt door zijn leverancier is gegeven.
8. Tenzij uitdrukkelijk anders is overeengekomen, is de leverancier alleen gehouden tot nakoming van de in dit artikel omschreven garanti-verplichtingen in Nederland.

## Fabrikantenverklaring

(richtlijn 2006/42/EG, Bijlage II, onder B)

VERBOD OP INGEBRUIKSTELLING

Fabrikant: Gamko BV  
Adres: Mon Plaisir 75  
4879 AL, Etten-Leur  
Nederland

Verklaart hiermede dat producttype:

**X/\*\*** (met uitzondering van **X/SC\*\*** en **X/SF\*\*** modellen)

Niet geheel voldoen aan de bepalingen van:

- Machinerichtlijn (Richtlijn 2006/42/EG)

Voldoen aan de bepalingen van:

- EMC-richtlijn (Richtlijn 2004/108/EEG)

- Laagspanningsrichtlijn (Richtlijn 2006/95/EG)

- PED Drukapparatuur (Richtlijn 97/23/EG)

- RoHS richtlijn 2002/95/EC

Het is verboden de machine gespecificeerd in deze verklaring in gebruik te stellen voordat deze machine ingebouwd is in een machine of samengebouwd is met andere machines tot een machine welke voldoet aan de voorwaarden als gedefinieerd in de machinerichtlijn 2006/42/EG.

Etten-Leur, 31 - 01 - 2008



P. Naaijkens  
Manager Engineering en Quality Control

# EG VERKLARING VAN OVEREENSTEMMING VOOR MACHINES

(richtlijn 2006/42/EG, Bijlage II, onder A)

Fabrikant: Gamko BV  
Adres: Mon Plaisir 75  
4879 AL, Etten-Leur  
Nederland

Verklaart hiermede dat:

**Flexbar type:**

**X/S\*\***

Voldoen aan de bepalingen van:

- Machinerichtlijn (Richtlijn 2006/42/EG)
- EMC-richtlijn (Richtlijn 2004/108/EEG)
- Laagspanningsrichtlijn (Richtlijn 2006/95/EG)
- PED Drukapparatuur (Richtlijn 97/23/EG)
- RoHS richtlijn 2002/95/EC

Etten-Leur, 31 - 01 - 2007



P. Naaijken  
Manager Engineering en Quality Control



## WEEE-bepalingen



**BELANGRIJK:** AANDACHTIG DE INSTRUCTIES DOORNEMEN VOORALEER OVER TE GAAN TOT DE MONTAGE. DEZE DIENEN OP EEN VEILIGE PLAATS TE WORDEN BEWAARD. DE INFORMATIE DIE DEZE BROCHURE OMVAT IS BELANGRIJK IN GEVAL VAN HET AFVOEREN OF HET HERGEBRUIKEN VAN HET TOESTEL OP HET EINDE VAN ZIJN NUTTIGE LEVENSDUUR.

Gamko Holding BV is aandachtig voor het milieubehoud en beantwoordt in alle opzichten aan de Richtlijn 2002/96/CE, aangegeven als WEEE, oftewel de Richtlijn betreffende het Afval van Elektrische en Elektronische Apparaten. Het product is conform aan de richtlijn 2002/96/CE. Op het eind van zijn nuttige levensduur, moet het product, dat afzonderlijk van het huishoudelijke vuil dient te worden behandeld, toegekend worden aan een inzamelingscentrum voor gescheiden afval van elektrische en elektronische apparaten. De richtlijn 2002/96/CE heeft als objectief het hoofd te bieden aan het toenemende volume afval van elektrische en elektronische apparaten, het laten toenemen van het hergebruik van elektrische en elektronische apparaten ("EEE") en ten slotte het totale volume afval EEE ("WEEE") beperken dat bestemd is voor uiteindelijke afvoer. Het symbool van de doorkruiste afvalbak duidt aan dat dit product deel uitmaakt van het toepassingssterrein van deze Richtlijn. Het is aan de gebruiker om het product toe te kennen aan specifieke inzamelingscentra, zoals aangeduid door de lokale wetgeving of door de verdeler. In geval een nieuw product geïnstalleerd wordt kan het oude WEEE product rechtstreeks door de verdeler worden opgehaald. De fabrikant, de invoerder en de verdeler zijn verantwoordelijk voor het verzamelen en voor de behandeling van het afval dat zowel rechtstreeks werd ingezameld als via een inzamelingscentrum. Bij elke overtreding van bovengenoemde Richtlijn zullen sancties worden toegepast in alle landen. Gamko Holding BV volgt over het algemeen de "CECED interpretatie" (Europees Comité van Fabrikanten van Elektrische huishoudapparatuur) volgens welke de WEEE wetgeving van toepassing is op draagbare airconditioners, ontvochtigingsapparaten, venster-airconditioning, splitsystemen tot 12 kW, frigo's en plug in vriesvakken. Het is niettemin mogelijk dat verschillen worden geconstateerd in de wetgeving tussen de verschillende ledenlanden. In geval sommige producten niet zouden zijn in aanmerking genomen door de nationale wetgevingen in de lijst van de WEEE producten, dient men zich te houden aan de nationale wetgevingen, de WEEE richtlijnen weglatend met betrekking tot de producten die geen deel uitmaken van het toepassingsgebied van deze nationale reglementeringen. De richtlijn is niet van toepassing op de producten die verkocht werden buiten de Europese Gemeenschap. Ingeval het product zou verkocht worden buiten de Europese Gemeenschap, zal het niet nodig zijn zich aan te passen aan de WEEE richtlijn, er moet echter gegarandeerd worden dat de lokale wetgeving in acht wordt genomen. Voor bijkomende informatie dient men zich te wenden tot de lokale dienst voor afvalinzameling, tot de winkelier/verdelers/ installateur waar het product werd aangekocht of rechtstreeks tot de fabrikant.

# GWP-tabel

**Dit product bevat gefluoreerde gassen die onder het verdrag van Kyoto vallen.**

|   |       |       |
|---|-------|-------|
| Scheikundige naam van het gas (zie typeplaatje) | R134A | R404A |
| Global Warming Potential (GWP) van het gas      | 1300  | 3784  |

## **Pas op!**

- a. Hermetisch afgesloten systeem.
- b. Uitsluit van het gefluoreerde gas moet worden voorkomen. Het gefluoreerde gas mag nooit kunnen ontsnappen naar de atmosfeer tijdens installatie, gebruik en verwijdering. Indien lekkage van het gefluoreerde gas wordt gesignaleerd, dient het lek zo spoedig mogelijk gerepareerd en het vrijkomen van het gas gestopt te worden.
- c. Alleen bevoegde onderhoudswerkers mogen dit product openen en onderhoudswerkzaamheden verrichten.
- d. De verwerking van het gefluoreerde gas in dit product, zoals het verplaatsen van het product, het bijvullen van het gas, moet in overeenstemming zijn met VERORDENING (EG) nr. 842/2006 inzake bepaalde gefluoreerde gassen en de van toepassing zijnde plaatselijke voorschriften.

# Table of contents



|                                      |                              |           |
|--------------------------------------|------------------------------|-----------|
| <b>Chapter 1</b>                     | <b>General information</b>   | <b>24</b> |
| - Safety precautions                 |                              | 25        |
| - Product description                |                              | 26        |
| - Type plate                         |                              | 27        |
| <b>Chapter 2</b>                     | <b>Installation</b>          | <b>28</b> |
| - Change direction of swing door     |                              | 28        |
| - How to couple segments together    |                              | 29        |
| - How does it work                   |                              | 30        |
| - Installing the product             |                              | 30        |
| - Fitting storage racks              |                              | 31        |
| - Remove drawers                     |                              | 32        |
| - Power supply                       |                              | 32        |
| <b>Chapter 3</b>                     | <b>Split segments</b>        | <b>33</b> |
| - Fitting the waste pipe             |                              | 33        |
| - Electrical schedule split segments |                              | 34        |
| <b>Chapter 4</b>                     | <b>Using the appliance</b>   | <b>35</b> |
| - Prior to use                       |                              | 35        |
| - Thermostat                         |                              | 35        |
| - Filling the cabinet                |                              | 35        |
| <b>Chapter 5</b>                     | <b>Maintenance</b>           | <b>36</b> |
| - Cleaning the cabinet               |                              | 36        |
| - Cleaning of bottle compartment     |                              | 36        |
| - Fault finding                      |                              | 37        |
| <b>Chapter 6</b>                     | <b>Technical information</b> | <b>38</b> |
| - Manufacturer's declaration         |                              | 38        |
| - WEEE-regulations                   |                              | 40        |
| - GWP-table                          |                              | 41        |

# Chapter 1 General information



**CAREFUL! – DANGER** – Ignoring this sign and remarks may put you into personal danger.



**CAREFUL! – WARNING** – Ignoring this sign and remarks may result in damage to your product.



**HINT!** – Useful hints to make the best use of your product.

Thank you for choosing a Gamko product.  
These user instructions also contain your maintenance instructions.

Always keep this document near your product, so that you can refer to it when needed.  
Please read this manual thoroughly prior to installation of the product. Non compliance with the user instructions may cause serious damage to the product and will render the warranty invalid.  
Correct use of the product will prolong its useful life.

All installations have to conform to local governmental and municipal legislation and the machine Directive 98/37/EG. In case of doubt please contact the Gamko service organisation or your supplier. The information contained in this manual can be changed without prior notice.





# Safety precautions



## Technical safety

- Prior to use check the plug and plug lead for any damage.
- Hold the plug when removing the plug from the socket.
- Check whether the power supply is suitable for this product.
- Ensure that the product is standing firmly and level.
- Always have repairs carried out by qualified service engineers.
- To avoid damage to the product a damaged plug lead may only be replaced by the manufacturer or a qualified service engineer.

## Refrigerant

This product contains a refrigerant. The quantity used in the product is stated on the type plate.

- Large quantities of refrigerant can lead to suffocation.
- When exposed to fire the container can burst open or explode.
- Always ensure that there is sufficient ventilation in the room where the appliance is located.
- Never gain access to a room which might contain refrigerant.
- Refrigerant can cause burns.

## During operation

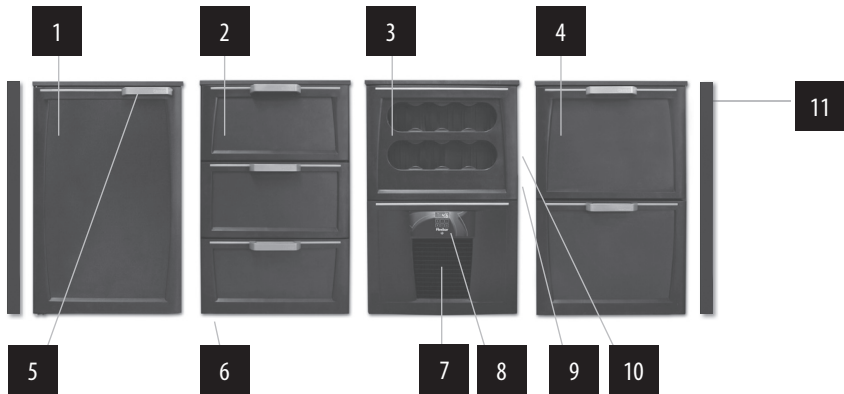
- Only use this product for storing wrapped food or beverages.
- Never use the product as a step.
- Never store electrical appliances in the product.
- Always store beverages with a high percentage of alcohol standing upright and tightly closed.
- Ensure that ventilation grilles both in and outside the cabinet remain unobstructed.
- In case of emergency the plug should be removed from the socket.
- Ensure that the ambient temperature does not exceed the climate classification (N: from +16 °C to +32 °C).

## After Use

- Make sure that the product is stored and disposed off safely (see WEEE-regulations on page 47).

# Product description

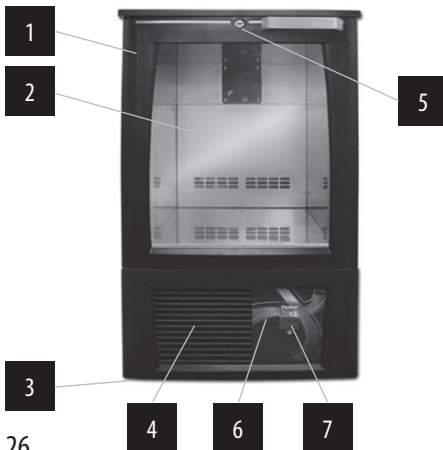
The Flexbar: an endless number of combinations of a cooled, flexible bar system with amongst other things, EQUAL-LED lighting and central electronic locking system.



- |  |                         |
|--|-------------------------|
| 1 Doorsegment                          | 7 Air inlet             |
| 2 3-drawer segment                     | 8 Electronic thermostat |
| 3 Machine unit with bottle compartment | 9 Air outlet            |
| 4 2-drawer segment                     | 10 Type plate           |
| 5 Exchangeable doors / handgrips       | 11 Endpanel             |
| 6 Adjustable feet                      |                         |

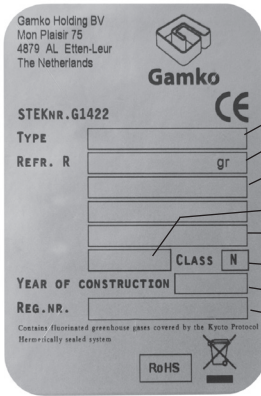
**Optional extras: glass front segments (drawers too), central electronic locking system and coloured EQUAL-LED.**

## Product description (X/S\* type only)



- |                                     |
|-------------------------------------|
| 1 Type plate (at inside of cabinet) |
| 2 Door (solid or glass)             |
| 3 Adjustable feet                   |
| 4 Air inlet                         |
| 5 Lockable door                     |
| 6 Machine front                     |
| 7 Thermostat panel                  |

# Type plate



- A Type number product
- B Refrigerant type + volume
- C Capacity machine unit  
+ any lighting fitted
- D Power consumption
- E Energy
- F Climate classification
- G Construction year
- H Unique registration number



## Climate classification

A refrigerator is produced for optimal performance within certain ambient temperatures. This product is suitable for the following classification: N: from +16 °C to +32 °C.



## Refrigeration

Refrigerant can cause burns or, after exposure to air, lead to suffocation!

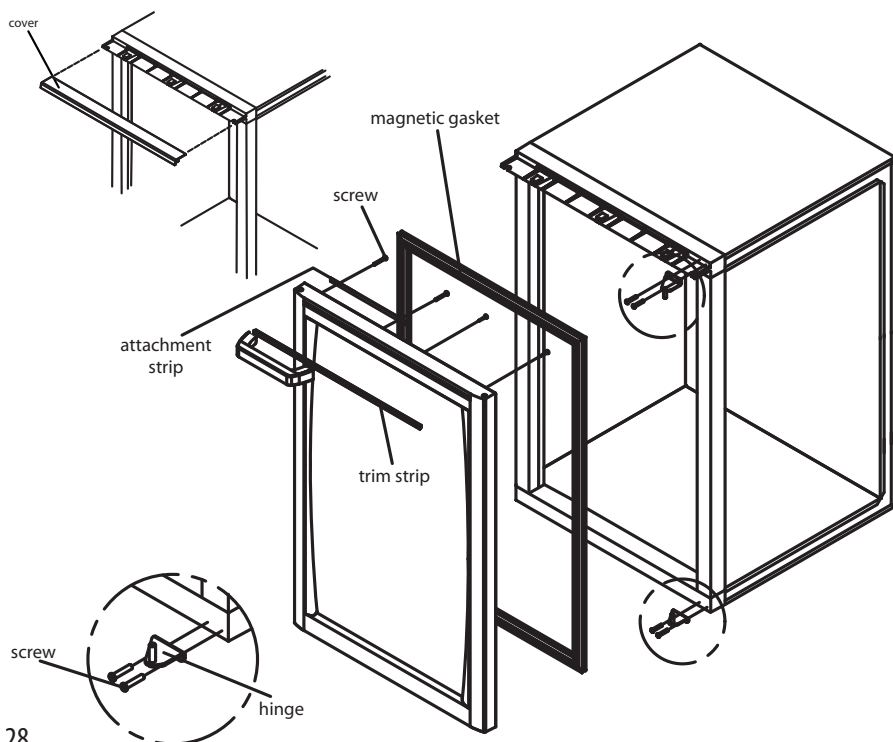
# Chapter 2 Installation



**Tip!** Select the opening direction before installing the segment.

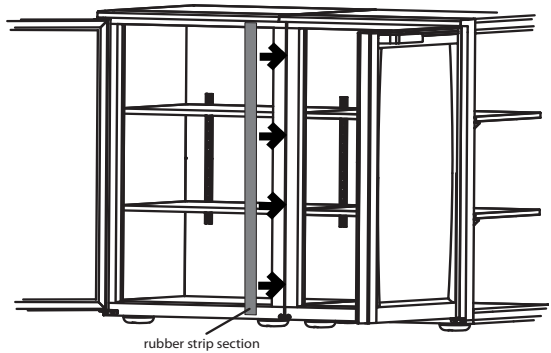
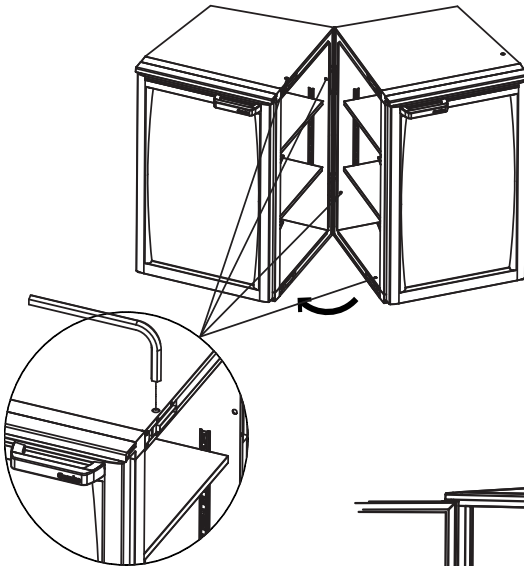
## Altering the opening direction

- 1 Open the door and remove the cover cap at the top of the frame. Do so by placing a screw driver's flat head into the holes underneath and gently twist.
- 2 Close the door and remove the upper hinge by loosening the 2 screws.
- 3 Remove the door by lifting it carefully away from the lower hinge.
- 4 Remove the lower hinge by loosening the 2 screws.
- 5 Fit the hinge from step 2 at the other lower side (diagonally opposite).
- 6 Remove the hand grip and trim strip by partially removing the magnetic frame and the screws and attachment strip this conceals.
- 7 Fit the trim strip, attachment strip and hand grip to the hinge position on the other side, using the 4 screws.
- 8 Press the magnetic frame back into its original position.
- 9 Replace the door and fit the upper hinge cover cap using the 2 screws (i.e. the hinge which you removed in step 4).
- 10 Place the cover back on. Slide the cover backwards (never downwards).



# Linking segments

- 1 Slide the segments together.
- 2 Make sure the units are correctly connected.
- 3 Using a 6mm Allen key via the openings, rotate the 4 linking hooks until 2 clicks are heard.
- 4 Place the cover caps on the openings to prevent ingress of dirt.
- 5 In case of joint segments place rubber strip section into the seam between two segments.



## Position of machine unit

Note the maximum number of storage segments per machine unit!



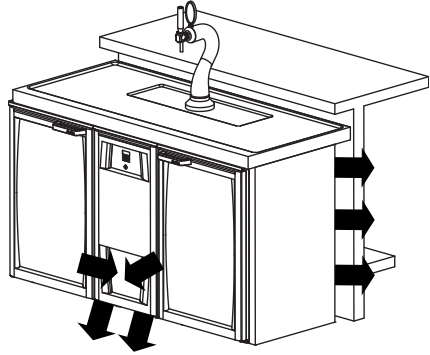
**Hint! Never install the refrigerator next to a heat source!**



## How does it work

A refrigerator works by extracting heat from the space to be refrigerated and to release this in the surrounding area. For maximum air circulation it is recommended to allow at least 10 cm space around the refrigerator.

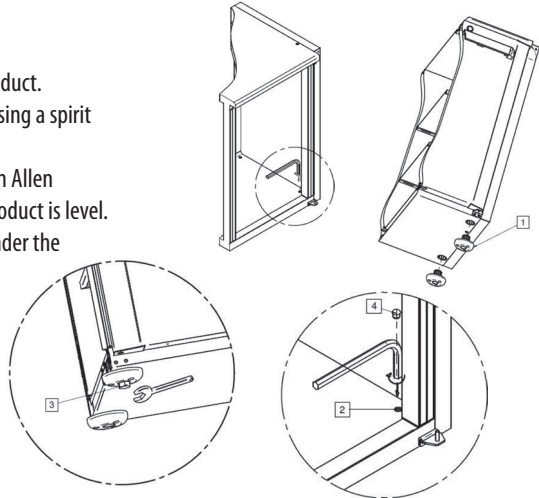
**Be very careful never to obstruct the air inlets and outlets.**



## Installing the product

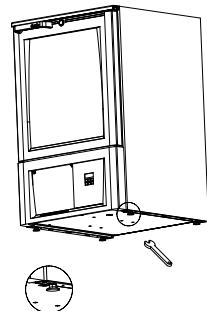
Place the product on a smooth surface.

- 1 Slide the feet (1) in the bottom of the product.
- 2 Make sure the product is standing level using a spirit level.
- 3 Tighten the feet (1) by inserting the 6 mm Allen key in the holes provided (2), until the product is level.
- 4 For a closed segment tighten the bolts under the cabinet (3) holding the feet (1) with a spanner.
- 5 Cover the holes at the inside of the cabinet (2) with the supplied plugs (4).

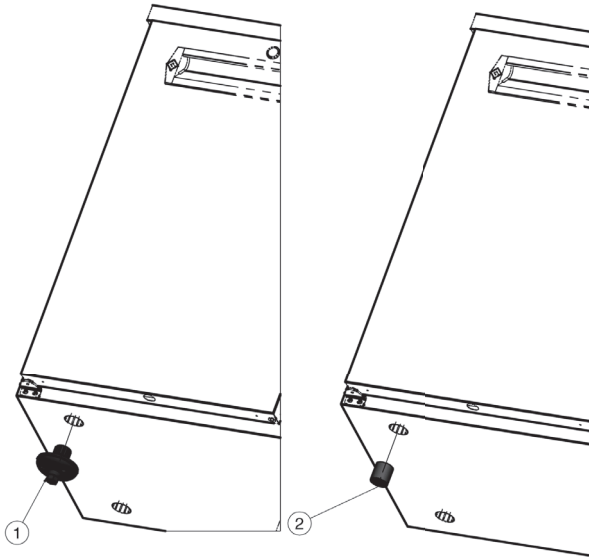


## Installing the product (X/S\* only)

Place the product (x/s \* only) on a smooth surface. Make sure the product is standing level using a spirit level. Turn the hexagonal bolts on all feet at the bottom side of the product with a wrench until the product is level.

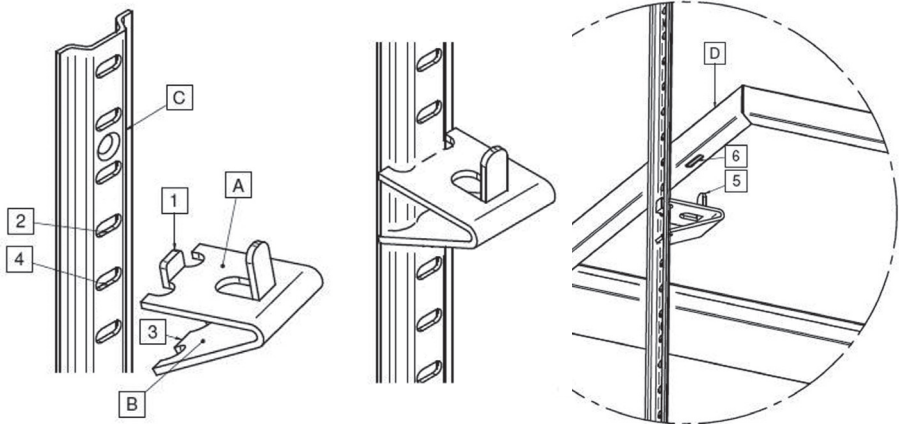


If the feet(1) are not mounted ,it's recommended that the insulation plugs (2) are inserted. This to avoid condense problems and los of energy.



## Fitting storage racks

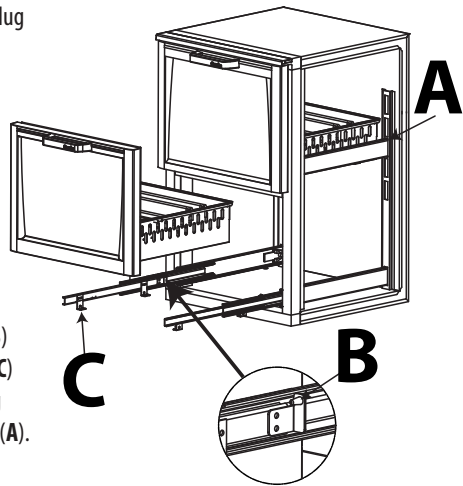
- 1 Hook pin (1) in openings (2) of rails (C).
- 2 Push bottom part (B) towards side (A).
- 3 This causes pin (3) to slot into the next opening (4) in the rails.
- 4 Fit the other 3 pins at the same height.
- 5 Place the storage rack (D) sliding the pins (5) in the openings (6).



# Removing drawers

## Remove drawer

- 1 Open the drawer
- 2 Where lighting is used, disconnect the lighting plug on the (righthand) inner face of the stile (A).
- 3 Take hold of the front and rear
- 4 Raise the front
- 5 Slide the drawer forwards
- 6 Remove the drawer from the rails



## Install drawer

- 1 Place the rear with the openings over the pins (B)
- 2 Place the front with the openings over the pins (C)
- 3 Where lighting is used, connect the lighting plug located on the (righthand) inner face of the stile (A).



## Power supply



- This product uses a separate device cable as the power cable. If this device cable is damaged it must be replaced with an original cable supplied by the producer.
- In case of emergency: remove the plug lead from the socket.
- The socket should be within easy reach of the cabinet.
- Check for the correct power supply, referred to the information on the type plate.
- Ensure that the plug lead cannot become trapped or snagged.
- If necessary the plug lead can be extended by a qualified electrician.
- We do not recommend the use of an extension lead.

**Fluctuations in the power supply can cause damage, which causes the cabinet to switch off. Gamko cannot be held responsible for any consequential damage.**



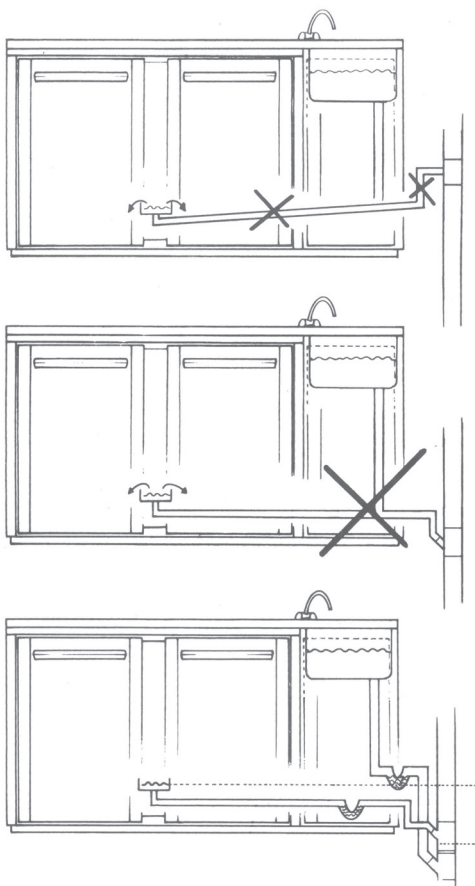
# Chapter 3 Split units



The installation of the appliance and the condenser unit may only be carried out by your local service organisation team or a qualified installer. The type of condenser unit to be used is to be determined in consultation with your local service organisation or a qualified installer.

## Fitting the waste pipe

- Install the cabinet following the instructions.
- Connect the waste pipe to the drains.
- Ensure that the drain pipe slopes down and is fitted lower than the evaporator drip tray in the cabinet.
- Fit a siphon to prevent bad odours coming into the cabinet.
- Pay attention that the siphon does not obstruct the flow too much.
- Fit separate waste pipes for drip tray and rinsing bowl .
- Always use T-connectors 45°.
- Always connect the overflow to the drains (in extreme circumstances it may be possible that the evaporation capacity is not sufficient).

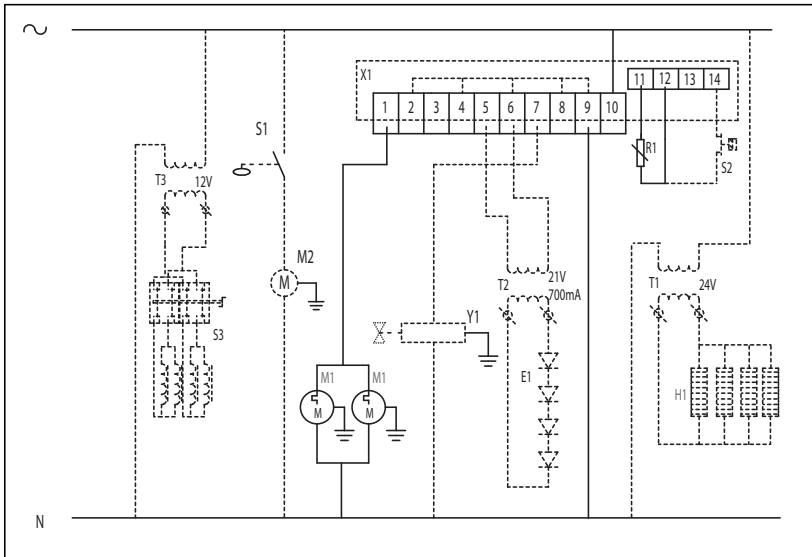
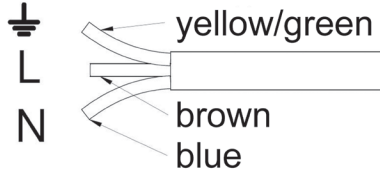


# Electrical schedule split units



## Connecting power supply

The plug lead has to be connected to an approved plug or power supply. The plug has to be connected by a qualified installer following the local electrical guidelines.



|    | NL                       | DL                        | UK                    | FR                      |
|----|--------------------------|---------------------------|-----------------------|-------------------------|
| T1 | Trafo 24V                | Trafo 24V                 | Trafo 24V             | Tranfo 24V              |
| E1 | LED                      | LED                       | LED                   | LED                     |
| X1 | Electronische thermostat | Elektronischer Thermostat | Electronic Thermostat | Thermostat Electronique |
| R1 | T voeler ruimte          | T Fuhler Raum             | T.probe space         | T.resistance espace     |
| T2 | Trafo max 21V            | Trafo max 21V             | Trafo max 21V         | Tranfo max 21V          |
| T3 | Trafo 12V                | Trafo 12V                 | Trafo 12V             | Tranfo 12V              |
| M1 | Verdamper fanmotor       | Verdampfer luftfer        | Evaporator Fanmotor   | Evaporateur Ventilateur |
| Y1 | Magneetklep              | Magnet Ventil             | Solenoid Valve        | Électrovanne            |
| S1 | Niveau schakelaar        | Nivo Shalter              | Level switch          | Interrupteur Niveau     |
| M2 | Pomp                     | Pumpe                     | Pump                  | Pompe                   |
| S2 | Read contact             | Schaltzelle               | Read contact          | Résistance              |
| S3 | slot                     | Schloss                   | Lock                  | Serrure                 |
| H1 | Verwarmingskabel         | Heizelement               | Heating element       | Résistance              |

# Chapter 4 Using the appliance

## Prior to use

- Clean the cabinet prior to use. For further details we refer to the maintenance section.
- Leave the installation to stand for at least 2 hours before switching on the cabinet.
- Check that the correct fuse is fitted.



### EMERGENCY STOP



**REMOVE THE PLUG FROM THE SOCKET!**

## Thermostat

Gamko use various types of thermostat in our products. Please consult TECHNICAL MATTERS in Section 6 for the correct thermostat. For thermostat controls and settings, see the thermostat manual supplied separately.

## Filling the cabinet

- This product is only to be used for the refrigeration of beverages.
- Fill the cabinet during a period when it is least used. Repeatedly opening of the door will slow down the refrigeration of the products.
- Beverages with a high alcohol percentage should always be stored properly sealed in an upright position.



To guarantee optimal performance and air circulation the air vents of the cabinets should **NEVER** be obstructed.

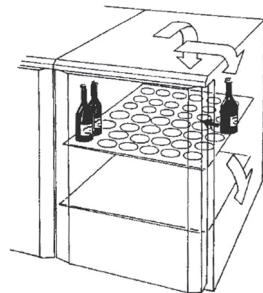


**NEVER** use the cabinet to store electrical appliances!



### HINT!

Apply the so called first-in first-out principle when serving beverages out of the cabinet. This to ensure that the coldest product is served.



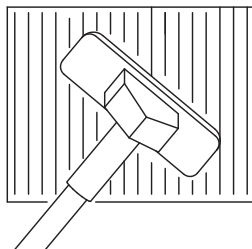
# Chapter 5 Maintenance

## Cleaning the cabinet

Proper maintenance of the product will guarantee a long useful life. Gamko strongly advises to take out a maintenance contract.

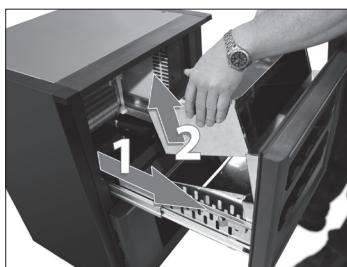
### DIY maintenance

- Before first use the cabinet should be cleaned using water and a mild detergent.
- Intensive use requires regular cleaning.
- Regularly clean the condenser using a vacuum cleaner.
- Check and clean the magnetic seals on a regular basis. If the seal is not airtight it will have a negative effect on the refrigeration performance.
- Clean the drawer runners monthly, we recommend a light application of bearing grease once a year.



## Cleaning of bottle compartment

Is your Flexbar equipped with a bottle compartment? In that case you ought to regularly check on pollution and excessive condensation. You do so by opening the compartment as a drawer (1). Then subsequently you remove the cradle container from the drawer as shown on the picture below (2). The container can now easily be cleaned (i.e. in a dish washer).



The bottle compartment comes standard with a plastic tube. By means of this tube you can easily adapt the depth of the container to the various height of the bottles.

### Attention!



- Do not dismantle any fixed components when cleaning the machine unit!
- Do not use aggressive abrasives or detergents.
- The condenser can have sharp edges, clean with care!
- Clean glass doors with a mild detergent.
- Clean the condenser more frequently if installed in a dusty environment.
- Clean stainless steel with water and Ph neutral detergent, rinse and dry with a soft cloth.

# Fault finding



## **Please note!**

Always remove the plug from the socket when carrying out repairs!

### **The cabinet does not start.**

- Check the plug.
- Restore the power supply by replacing a faulty fuse or by using the on/off switch.
- Contact your local service organisation.

### **Temperature is too high, in spite of recent adjustment of thermostat.**

- Check/repair power supply.
- Remove contents which may obstruct ventilation.
- Clean magnetic strip, replace if necessary.
- Defrost evaporator.

### **Temperature is too low, in spite of recent adjustment of thermostat.**

- Thermostat is faulty. Contact your local service organisation.

### **Water leak**

- Defrost regularly – if necessary extra manual defrost cycle.
- Clean/unblock water drip tray.
- Clean the defrost water evaporator tray.
- Contact your local service organisation.

### **Plug lead**

- To prevent accidents the plug lead, if damaged, may only be replaced by the service/maintenance organisation or qualified installer.

## Manufacturer's Declaration

(directive 2006/42/EC, Appendix II, sub B)

PROHIBITION ON TAKING INTO USE

Manufacturer: Gamko BV  
Address: Mon Plaisir 75  
4879 AL, Etten-Leur  
The Netherlands

Hereby declares that product type:

**X/\*\*** (except models **X/SC\*\*** and **X/SF\*\***)

Does not fully comply with the requirements of:

- The Machinery Directive (2006/42/EC)

Does meet the requirements of:

- Electromagnetic compatibility (Directive 2004/108/EEC)
- Directive low-voltage (Directive 2006/95/EEC)
- PED pressurised equipment (Directive 97/23/EC)
- RoHS directive 2002/95/EC

It is prohibited to take the machine specified in this declaration into use unless it has been built into another machine or is combined with other machines to create a machine which meets the conditions specified in the Machinery Directive (2006/42/EC).

Etten-Leur, 31 - 01 - 2008



P. Naaijkens  
Manager Engineering and Quality Control

## **EC DECLARATION CONFORMITY FOR MACHINERY**

(directive 2006/42/EC, Annex II, sub A)

Manufacturer: Gamko BV  
Address: Mon Plaisir 75  
4879 AL, Etten-Leur  
The Netherlands

Herewith declares that the following product

**Flexbar type:**

**X/S\*\***

Is provided as defined in:

- The EC machines (Directive 2006/42/EC)
- Electromagnetic compatibility (Directive 2004/108/EEC)
- Directive low-voltage (Directive 2006/95/EEC)
- PED pressurised equipment (Directive 97/23/EC)
- RoHS directive 2002/95/EC

Etten-Leur, 31 - 01 - 2007



P. Naaijken  
Manager Engineering and Quality Control



## WEEE-regulations



**IMPORTANT:** PLEASE READ THESE INSTRUCTIONS CAREFULLY PRIOR TO INSTALLATION. KEEP THESE INSTRUCTIONS IN A SAFE PLACE. THE INFORMATION CONTAINED IN THIS BROCHURE IS IMPORTANT FOR THE DISPOSAL OR RE-USE OF THIS PRODUCT AT THE END OF ITS USEFUL LIFE.

Gamko Holding BV is attentive of the care of the environment and meets all requirements contained in the Directive 2002/96/CE, known as WEEE, or the Directive referring to Waste from Electrical and Electronic Equipment. This product conforms to the directive 2002/96/CE. At the end of its useful life the product, which is to be processed separate from household waste, should be transferred to a collection point of separate waste from electrical and electronic equipment. The objective of the Directive 2002/96/CE is to combat the increasing volumes of waste from electrical and electronic equipment, to increase the re-use of electrical and electronic equipment ("EEE") and finally to limit the total volume of waste EEE ("WEEE") destined to be disposed of.

The symbol of the crossed out waste bin indicates that this product is subject to the application of this Directive. It is the responsibility of the user to transfer the product to specialized collection points, as indicated by local legislation or the distributor. In case of installation of a new product the old WEEE product can be collected by the distributor at the same time. The manufacturer, importer and distributor are responsible for the collection and processing of the waste which is collected directly or through a collection point. Any violation of the above mentioned Directive will result in sanction measures in all of these countries. In general Gamko Holding BV applies the "CECED interpretation" (European Committee of Manufacturers of Electrical household appliances) according to which the WEEE legislation is applicable to portable air conditioners, dehumidifiers, window- air conditioning, split systems up to 12 kW, frigo's and plug in freezer compartments. Nevertheless it is possible that in the various member countries differences in legislation are detected. In case some products are not included on the list of WEEE products following national legislation, the national legislation should be adhered to, the WEEE directives applicable to products that are not included in the scope of these national legislations should be omitted. The directive does not apply to products sold outside the European Union. In case the product is to be sold outside the European Union, it is not necessary to adhere to the WEEE directive, however, the vendor/distributor has to guarantee that local legislation is being observed. For further information please refer to the local authority for waste collection, the vendor/distributor/ installer who supplied the product or directly to Gamko.



# GWP-table

**This product contains fluorinated gases covered by the Kyoto Protocol.**

|   |       |       |
|---|-------|-------|
| Chemical Name of the Gas (see type plate) | R134A | R404A |
| Global Warming Potential (GWP) of the gas | 1300  | 3784  |

## Caution

- a. Hermetically sealed system.
- b. Emission of the contained fluorinated gas shall be prevented. The fluorinated gas may never be vented to the atmosphere during installation, service and disposal. When leak of the contained fluorinated gas is detected, the leak shall be repaired and stopped as soon as possible.
- c. Only qualified service personnel are allowed to access and service this product.
- d. Handling of the fluorinated gas in this product, such as moving of the product, re-charging of the gas, shall comply with REGULATION (EC) No 842/2006 on certain fluorinated gases and relevant local legislation.

|  |                               |           |
|--|-------------------------------|-----------|
| <b>Chapitre 1</b>                          | <b>Informations générales</b> | <b>43</b> |
| - Règles de sécurité                       |                               | 44        |
| - Description du produit                   |                               | 45        |
| - Plaque signalétique                      |                               | 46        |
| <b>Chapitre 2</b>                          | <b>Installation</b>           | <b>47</b> |
| - Modifier le sens d'ouverture de la porte |                               | 47        |
| - Couplage des modules                     |                               | 48        |
| - Principe de fonctionnement               |                               | 49        |
| - Positionnement du produit                |                               | 49        |
| - Fixation des étagères                    |                               | 50        |
| - Ôter les tiroirs                         |                               | 51        |
| - Connexion électrique                     |                               | 51        |
| <b>Chapitre 3</b>                          | <b>Groupe à distance</b>      | <b>52</b> |
| - Positionnement de l'évacuation           |                               | 52        |
| - Schéma électrique groupe à distance      |                               | 53        |
| <b>Chapitre 4</b>                          | <b>Utilisation</b>            | <b>54</b> |
| - Première mise en marche                  |                               | 54        |
| - Thermostat                               |                               | 54        |
| - Remplissage du meuble frigorifique       |                               | 54        |
| <b>Chapitre 5</b>                          | <b>Entretien</b>              | <b>55</b> |
| - Nettoyage du meuble frigorifique         |                               | 55        |
| - Nettoyage de la mitrailleuse             |                               | 55        |
| - Problèmes techniques                     |                               | 56        |
| <b>Chapitre 6</b>                          | <b>Aspects techniques</b>     | <b>57</b> |
| - Autocertification                        |                               | 57        |
| - Dispositions de la directive WEEE        |                               | 59        |
| - Tableau PRP                              |                               | 60        |

# Chapitre 1 Informations générales



**ATTENTION ! – DANGER** – Si vous négligez ces icônes et ces remarques, vous vous exposez personnellement à un danger.



**ATTENTION ! – AVERTISSEMENT** – Si vous négligez ces icônes et ces remarques, vous risquez d'endommager votre produit.



**CONSEIL !** – Points pratiques pour une utilisation optimale de votre produit.

Nous vous remercions de l'achat d'un produit Gamko.

La présente notice d'utilisation contient les instructions relatives à l'entretien.

Conservez le présent document à proximité du produit afin de pouvoir le consulter à tout moment. Lisez cette notice d'utilisation avant d'installer le produit. Le non-respect des instructions contenues dans la notice d'utilisation peut entraîner la dégradation du produit, la garantie ne sera alors plus valable. Une utilisation adéquate garantit la longue durée de fonctionnement.

Toutes les installations doivent être effectuées conformément aux directives des autorités locales et de la commune ainsi qu'à la directive sur les machines 98 / 37 / CEE. En cas de doute, contactez le technicien de votre service de maintenance ou votre fournisseur. Les informations contenues dans la présente notice d'utilisation peuvent être modifiées sans avis préalable.



# Règles de sécurité



## Sécurité technique

- Vérifiez avant utilisation que la prise et le câble ne soient pas abîmés.
- Débranchez la prise électrique.
- Vérifiez la compatibilité de l'alimentation électrique à cet appareil.
- Assurez-vous que le produit soit placé de façon stable et horizontale.
- Adressez-vous toujours à un technicien agréé pour effectuer les réparations.
- Si le cordon d'alimentation est abîmé, seuls le fabricant ou un monteur agréé sont habilités à le remplacer pour prévenir le danger.

## Frigorigène

Cet appareil contient un fluide frigorigène. La quantité de frigorigène que contient, l'appareil est inscrite sur la plaque signalétique.

- Ce gaz peut, en grandes quantités, provoquer une asphyxie.
- L'exposition aux flammes peut provoquer l'éclatement ou l'explosion du support.
- Assurez-vous d'une bonne ventilation de la pièce.
- N'ouvrez jamais le compartiment pouvant contenir le fluide frigorigène.
- Ce gaz peut provoquer des brûlures.

## Pendant l'utilisation

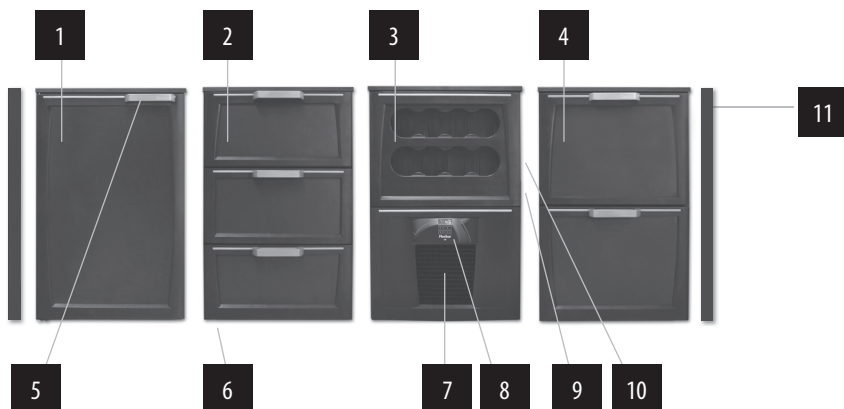
- Utilisez ce produit uniquement pour la réfrigération d'aliments emballés ou de boissons.
- N'utilisez en aucun cas ce produit, comme marche ou escabeau.
- Ne placez jamais d'appareils électriques à l'intérieur de cet appareil.
- En fin de fonctionnement, veillez à ce que le stockage du produit hors d'usage ne présente pas de danger.
- Conservez toujours les boissons fortement alcoolisées, droites et fermées.
- Assurez-vous que les grilles ne soient jamais bloquées, aussi bien à l'extérieur qu'à l'intérieur du meuble frigorifique.
- En cas de nécessité urgente, retirez la prise de courant.
- Assurez-vous que la température ambiante n'excède pas la catégorie climatique (N: from +16 °C to +32 °C).

## Après utilisation

- Assurez-vous de vous débarrasser du produit usagé dans un endroit sécurisé. (voir tableau WEEE page 70).

# Description du produit

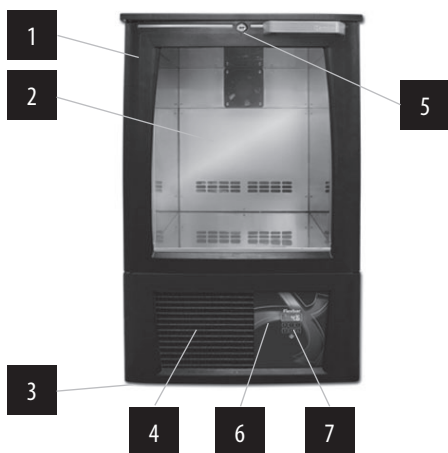
Le Flexbar a un nombre infini de combinaisons différentes pour un système flexible de bar réfrigéré ou neutre. Il est doté notamment d'un éclairage EQUAL-LED et d'un dispositif de verrouillage centralisé.



- |   |  |    |                         |
|---|--|----|-------------------------|
| 1 | Module de porte pivotante              | 7  | Arrivée d'air           |
| 2 | Module de 3 tiroirs                    | 8  | Thermostat électronique |
| 3 | Module puissance absorbée mitrailleuse | 9  | Sortie d'air            |
| 4 | Module de 2 tiroirs                    | 10 | Plaque signalétique     |
| 5 | Exchangeable doors / handgrips         | 11 | Paire de joues          |
| 6 | Pieds réglables de l'intérieur         |    |                         |

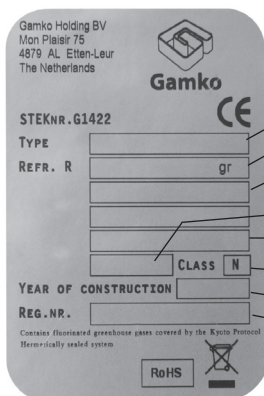
**En option : module de stockage vitré (tiroirs ou portes) , CELS dispositif électronique de verrouillage centralisé et éclairage EQUAL-LED colour.**

## Description du produit (seul X/S\* type)



- |   |                                 |
|---|---------------------------------|
| 1 | Plaque signalétique (intérieur) |
| 2 | Porte (verre ou solid)          |
| 3 | Pattes ajustables               |
| 4 | Arrivée d'air                   |
| 5 | Portes verrouillables           |
| 6 | Machine avant                   |
| 7 | Thermostat panneau              |

# Plaque signalétique



- A Numéro de type du produit
- B Type de frigorigène + masse
- C Puissance absorbée + éclairage éventuellement intégré
- D Courant maximum absorbé
- E Alimentation
- F Catégorie climatique
- G Année de fabrication
- H Code unique d'enregistrement



## Catégorie climatique

Un réfrigérateur est conçu pour fonctionner dans un certain créneau de température ambiante. Ce produit est conçu pour la catégorie suivante : N: de +16 °C à +32 °C.



## Frigorigène

Le fluide frigorigère peut provoquer des brûlures et présente un danger d'asphyxie, lors d'une exposition à l'air !

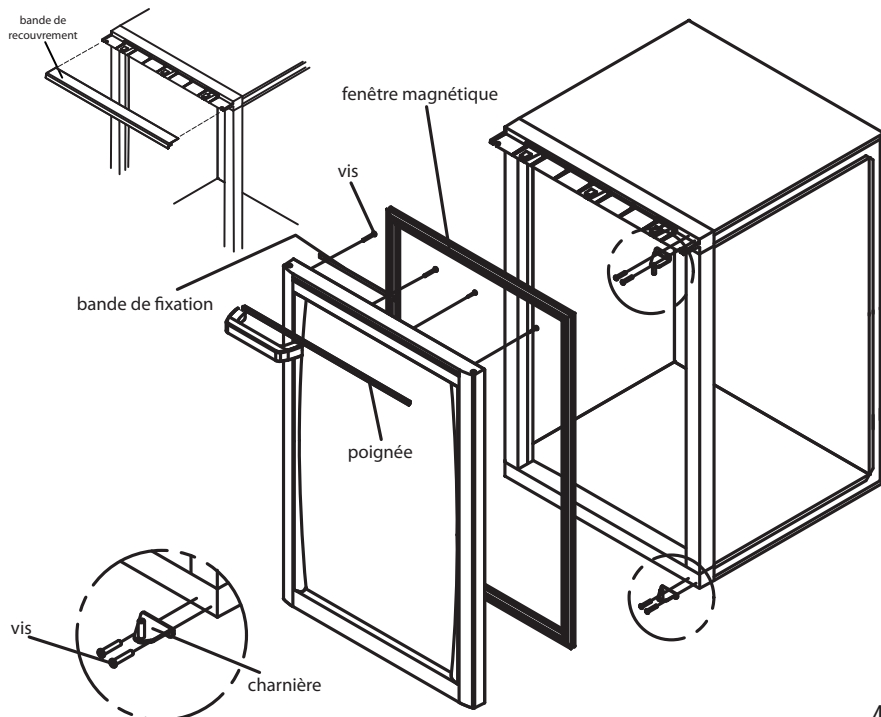
# Chapitre 2 Installation



**Conseil ! Choisir le sens de rotation de la porte avant d'installer le module.**

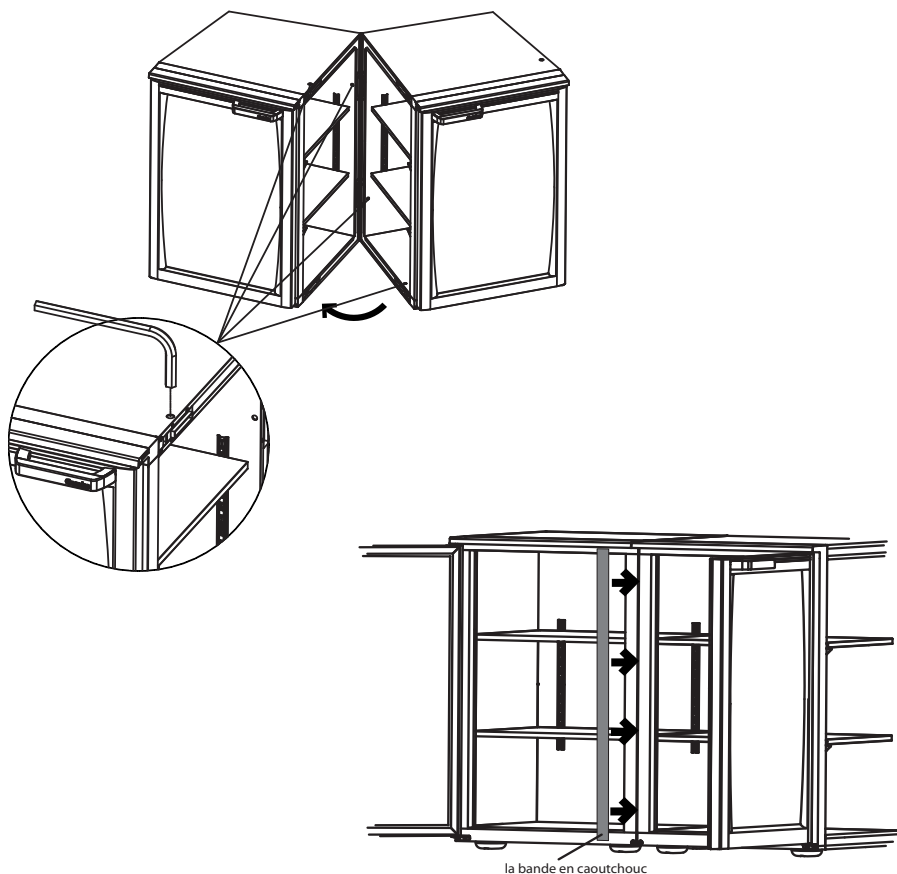
## Modifier le sens d'ouverture de la porte

- 1 Ouvrir la porte et ôter la bande de recouvrement en haut du cadre. Vous pouvez le faire en insérant la tête d'un tournevis plat dans la fente en dessous du cache en plastique et en tournant doucement.
- 2 Fermer la porte et démonter la charnière supérieure en dévissant les 2 vis.
- 3 Ôter la porte en la soulevant doucement pour la faire sortir de la charnière inférieure.
- 4 Démonter la charnière inférieure en dévissant les deux vis.
- 5 Placer la charnière démontée plus tôt au côté diagonalement opposé (position diagonalement opposée).
- 6 Démonter la poignée et la garniture décorative en ôtant partiellement la fenêtre magnétique ainsi que les vis et la bande de fixation dissimulées dessous.
- 7 Placer la garniture décorative, la bande de fixation et la poignée de l'autre côté, fixez-les à l'aide de 4 vis.
- 8 Reposer la fenêtre magnétique dans sa position d'origine.
- 9 Remettre la porte en place et monter la charnière supérieure à l'aide des 2 vis (la charnière que vous avez démontée à l'étape 4).
- 10 Remettre le cache en plastique dans sa position d'origine. Faire coulisser le cache vers l'arrière (jamais vers l'avant).



# Couplage des modules

- 1 Faire glisser les modules l'un dans l'autre. Vous noterez qu'il y a une partie femelle et une partie mâle.
- 2 Veiller à une bonne fermeture.
- 3 Par les ouvertures, visser à l'aide de la clé alène N° 6 les quatre crochets de couplage jusqu'à entendre 2 clics.
- 4 Placer les cache-vis sur les ouvertures pour éviter l'encrassement des trous.
- 5 Dans le cas de modules couplés, placer la bande en caoutchouc dans la fente séparant les modules.



## Position des unités de réfrigération

Tenir compte du nombre maximum de modules par unité de réfrigération !



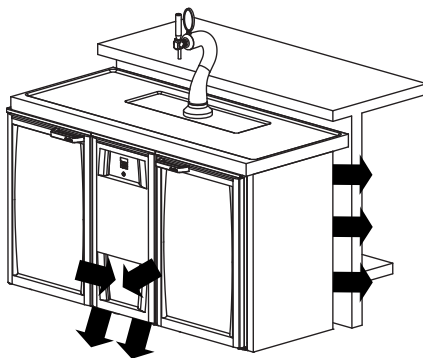


**Conseil ! Ne placez jamais le meuble frigorifique à proximité d'une source de chaleur !**



## Principe de fonctionnement

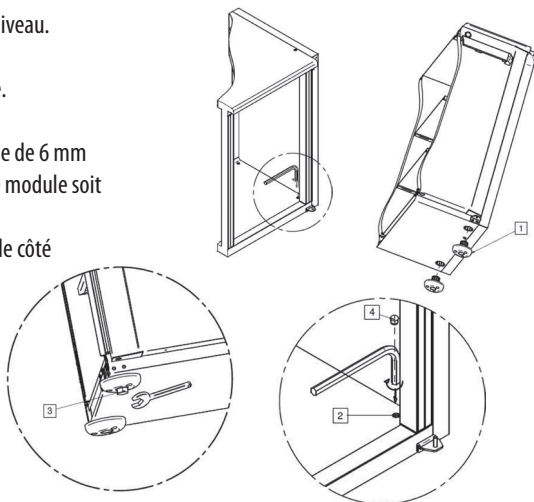
Un meuble frigorifique fonctionne en extrayant la chaleur de l'espace à réfrigérer pour rejeter ensuite cette chaleur dans l'atmosphère. Il est recommandé de conserver un espace libre de 10 cm au minimum autour du réfrigérateur pour assurer une circulation optimale de l'air. **Assurez-vous que l'entrée et la sortie d'air ne soient jamais obstruées.**



## Placement du module

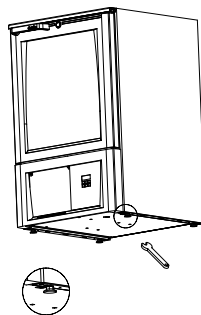
Placez le produit sur un support plat et de niveau.

- 1 Glissez les pieds ( 1 ) à l'arrière du module.
- 2 Posez un niveau sur le module.
- 3 Vissez les pieds ( 1 ) à l'aide d'une clé à lèvre de 6 mm dans les ouvertures ( 2 ), jusqu'à ce que le module soit positionné horizontalement.
- 4 Vissez les boulons ( 3 ) des pieds ( 1 ) sur le côté inférieur, à l'aide d'une clé plate dans le cas d'un module plein.
- 5 Fermez les ouvertures ( 2 ) à l'intérieur, au moyen des embouts ( 4 ) livrés avec le module.

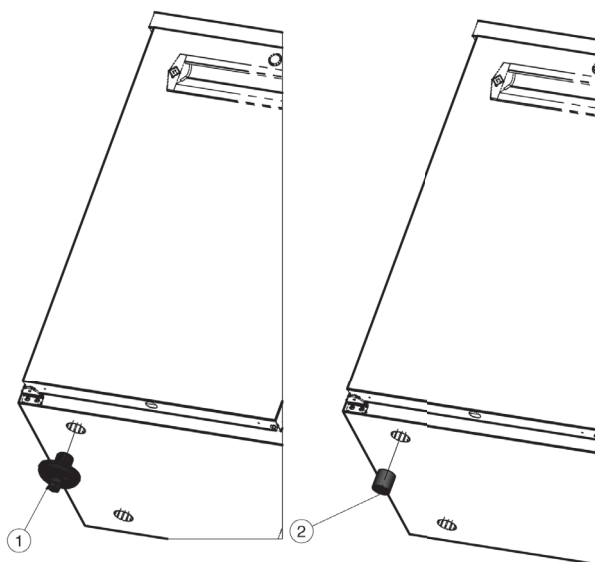


## Placement de l'évacuation (seul X/S\* type)

Placer le produit sur un sous-sol plat.  
La ponte un waterpas sur le produit.  
La tournure boulonne des voetstukken,  
au culot, avec à une clé d'élanement.

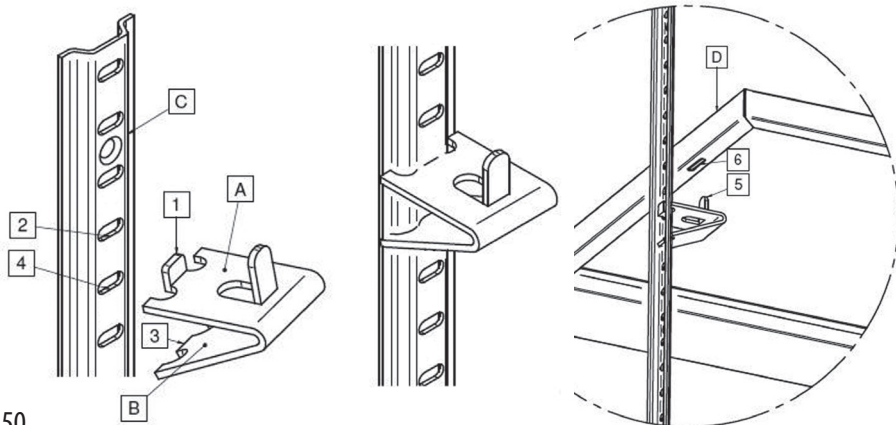


Si les pieds(1) ne sont pas montés, il est recommandé que les bouchons d'isolation(2) soient insérés . Cette opération vous évitera des problèmes de condensation et de perte d'énergie.



## Fixation des étagères

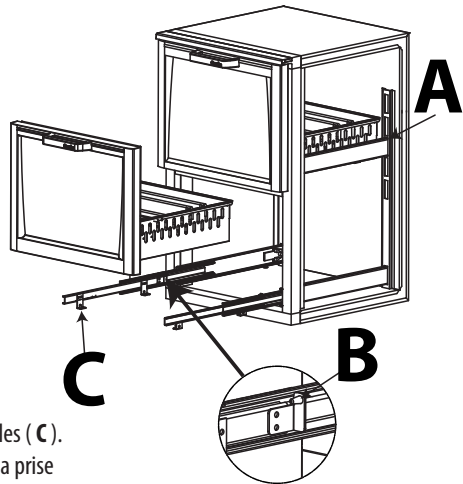
- 1 Accrocher le support ( 1 ) dans l'ouverture ( 2 ) des rails ( C ).
- 2 Poussez le côté ( B ) en direction du côté ( A ).
- 3 Cela emboîte le support ( 3 ) dans l'ouverture suivante ( 4 ) des rails.
- 4 Placez les trois autres à la même hauteur.
- 5 Placer l'étagère ( D ) avec les ouvertures ( 6 ) sur les supports ( 5 ).



# Ôter les tiroirs

## Ôter le tiroir

- 1 Ouvrir le tiroir.
- 2 En présence d'un système d'éclairage : déconnecter la prise d'éclairage qui se trouve à l'intérieur ( du côté droit ) du montant ( **A** ).
- 3 Saisir le côté avant et le côté arrière.
- 4 Soulever le côté avant.
- 5 Glisser le bac vers l'avant.
- 6 Faire ressortir le bac des glissières.



## Mise en place d'un tiroir

- 1 Placer le dos du côté arrière avec les orifices sur les chevilles ( **B** ).
- 2 Placer le côté avant avec les orifices sur les chevilles ( **C** ).
- 3 En présence d'un système d'éclairage : brancher la prise d'éclairage qui se trouve à l'intérieur ( du côté droit ) du montant ( **A** ).



## Connexion électrique



- Ce produit nécessite un câble séparé pour son alimentation. En cas de dommages du câble, il convient de le changer par un câble original fourni par le fabricant.
- En cas de nécessité urgente : débrancher le cordon d'alimentation de la prise de courant.
- La prise de courant doit être facilement accessible après positionnement.
- Vérifiez la tension à l'aide de la plaque signalétique.
- Assurez-vous que le câble ne puisse pas se coincer.
- Si nécessaire , faire rallonger le câble par un électricien agréé.
- Il est déconseillé d'utiliser une rallonge.

**Les surcharges et baisses de tensions électriques peuvent causer des dommages , provoquant la déconnexion de l'armoire. Gamko n'est pas responsable des éventuels dommages indirects.**

# Chapitre 3 Groupe à distance



L'installation de l'appareil et de l'unité de condensation ne peut être effectuée que par le service d'installation de votre service de maintenance ou par un installateur agréé. Le type d'unité de condensation doit être choisi en collaboration avec votre service de maintenance ou avec un installateur agréé.

## Placement de l'évacuation

- Placez le meuble frigorifique en suivant les instructions d'installation.

- Raccordez l'évacuation au tout-à-l'égouts.

- Assurez-vous que l'extrémité du conduit d'évacuation se trouve à un niveau plus bas que le bac de récupération de l'eau de condensation du meuble frigorifique.

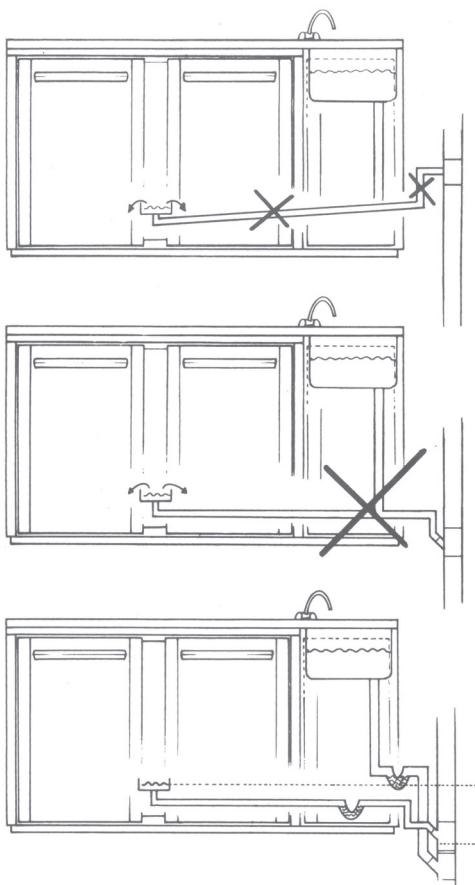
- Utilisez un siphon afin de prévenir l'apparition de mauvaises odeurs dans le meuble.

- Assurez-vous que le siphon n'oppose pas trop de résistance.

- Prévoyez une évacuation séparée pour le bac de récupération et le bac de rinçage.

- Utilisez toujours des raccords de branchements ou des raccords en T à 45°.

- Raccorder toujours le « trop plein » au tout-à-l'égout ( dans des circonstances extrêmes , il peut survenir que la capacité d'évaporation soit insuffisante ).

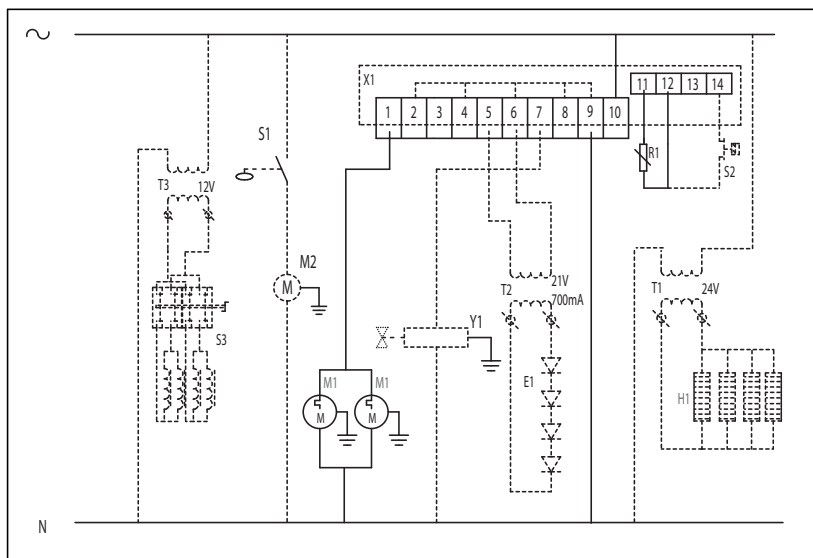
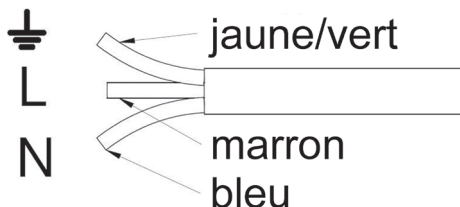


# Schéma électrique groupe à distance



## Branchement électrique de l'alimentation

Le cordon doit être branché à une prise ou à une alimentation électrique homologuée. La prise doit être raccordée par un installateur agréé, conformément aux directives locales en matière d'électricité.



|    | NL                        | DL                        | UK                    | FR                      |
|----|---------------------------|---------------------------|-----------------------|-------------------------|
| T1 | Trafo 24V                 | Trafo 24V                 | Trafo 24V             | Transfo 24V             |
| E1 | LED                       | LED                       | LED                   | LED                     |
| X1 | Electronische thermostaat | Elektronischer Thermostat | Electronic Thermostat | Thermostat Electronique |
| R1 | T voeler ruimte           | T Fuhler Raum             | T.probe space         | T.resistance espace     |
| T2 | Trafo max 21V             | Trafo max 21V             | Trafo max 21V         | Transfo max 21V         |
| T3 | Trafo 12V                 | Trafo 12V                 | Trafo 12V             | Transfo 12V             |
| M1 | Verdamper fanmotor        | Verdampfer lufter         | Evaporator Fanmotor   | Evaporateur Ventilateur |
| Y1 | Magneetklep               | Magnet Ventil             | Solenoid Valve        | Électrovanne            |
| S1 | Niveau schakelaar         | Nivo Shalter              | Level switch          | Interrupteur Niveau     |
| M2 | Pomp                      | Pumpe                     | Pump                  | Pompe                   |
| S2 | Read contact              | Schaltzelle               | Read contact          | Résistance              |
| S3 | slot                      | Schloss                   | Lock                  | Serrure                 |
| H1 | Verwarmingskabel          | Heizelement               | Heating element       | Résistance              |

# Chapitre 4 Utilisation

## Première mise en marche

- Avant la première mise en marche, nettoyez l'armoire. Pour plus d'informations, reportez-vous au chapitre « entretien ».
- Après l'installation, attendez au minimum 2 heures avant de mettre en marche le meuble frigorifique.
- Branchez la fiche dans une prise de courant reliée à la terre.



### ARRÊT D'URGENCE



**DEBRANCHEZ LA FICHE DE LA PRISE DE COURANT !**

## Thermostat

Gamko peut utiliser différents thermostats pour ses produits. Consultez pour cela les ASPECTS TECHNIQUES du Chapitre 6, afin de déterminer le thermostat adéquat. Pour la commande et les modifications des réglages du thermostat, reportez-vous au mode d'emploi du thermostat livré avec celui-ci.

## Remplissage du meuble frigorifique

- Ce produit est uniquement conçu pour les boissons. Il n'est pas adapté à la conservation et à l'acidité des aliments.
- Remplissez le module le moins utilisé. L'ouverture répétée de la porte retarde la réfrigération.
- Conservez toujours les boissons fortement alcoolisées, droites et fermées.



Pour une réfrigération et une circulation optimale de l'air, les grilles d'aération des meubles frigorifiques ne doivent **JAMAIS** être obstruées.

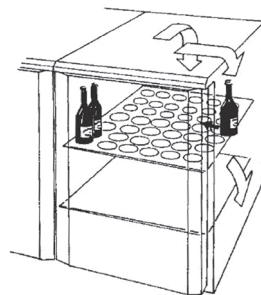


Ne placez **JAMAIS** d'appareils électriques à l'intérieur du meuble frigorifique !



### CONSEIL !

Appliquez pour la distribution, le principe surnommé "first-in first-out". Ce principe consiste à toujours servir le produit le plus froid du meuble frigorifique.



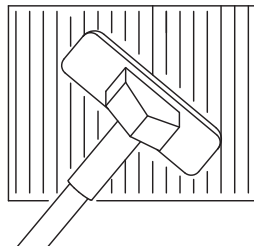
# Chapitre 5 Entretien

## Nettoyage du meuble frigorifique

Le bon entretien de votre produit garantit sa longévité. Gamko recommande la conclusion d'un contrat de maintenance. Pour d'avantage d'informations sur le sujet, reportez-vous au dépliant « contrats de maintenance ».

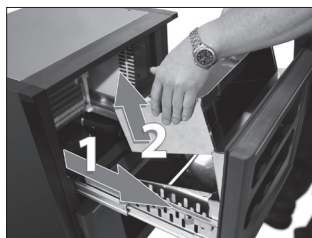
### Entretien à effectuer soi-même

- Avant utilisation, nettoyez le meuble frigorifique avec de l'eau et un détergeant léger.
- Nettoyez régulièrement les segments en cas d'usage intensif.
- Nettoyez régulièrement le condenseur au moyen d'un aspirateur.
- Contrôlez et nettoyez régulièrement le joint magnétique.
- Lorsque celle-ci ne ferme pas bien, cela agit de façon négative sur le processus de réfrigération.
- Nettoyez les rails des tiroirs une fois par mois, il est recommandé de procéder chaque année à un léger graissage à l'aide de graisse pour roulement. Les produits à base de chlore peuvent endommager les éléments et la finition du meuble.



## Nettoyage de mitrailleuse

Est-ce que votre Flexbar est équipé d'un tiroir à bouteilles ? Dans ce cas, vous devez le nettoyer régulièrement et essuyer les excès de condensation. Ouvrez le tiroir (1). Enlevez précautionneusement le bac à bouteilles comme indiqué sur la photo ci-dessous en (2). Le bac peut maintenant être facilement nettoyé manuellement ou en lave vaisselle.



Le bac à bouteilles vient avec un support en plastique. De cette façon vous pouvez facilement ajuster la profondeur du bac aux différentes tailles de bouteilles.

### Attention !



- Ne démontez pas de pièces fixes pour nettoyer le compartiment machine !
- N'utilisez pas d'abrasif agressif, de détergeant ou de produit à base de chlore !
- Le condenseur peut contenir des pièces coupantes, nettoyez-le soigneusement !
- Nettoyez les portes vitrées à l'aide d'un produit vaisselle doux.
- Nettoyez le condenseur plus souvent si l'environnement est très poussiéreux. Les produits à base de chlore peuvent endommager les éléments et la finition du meuble.
- Le nettoyage de l'acier inoxydable doit se faire à l'eau, additionnée de savon neutre.
- Nettoyez l'acier inoxydable, rincez et séchez avec un chiffon doux. Pas de chlore !

# Problèmes techniques



## **Attention !**

Retirez toujours la fiche de la prise de courant avant d'effectuer des réparations !

### **Le réfrigérateur ne se met pas en marche.**

- Contrôlez la prise électrique.
- Rétablissez l'alimentation électrique en remplaçant éventuellement un fusible défectueux ou en permutant l'interrupteur.
- Contactez votre service de maintenance.

### **La température est trop élevée bien que le thermostat soit bien réglé.**

- Contrôlez / réparez l'alimentation électrique.
- Otez le contenu susceptible d'obstruer la ventilation.
- Nettoyez le joint magnétique, remplacez-le si nécessaire.
- Procédez au dégivrage du condenseur.

### **La température est trop basse bien que le thermostat soit bien réglé.**

- Le thermostat est défectueux. Contactez votre service de maintenance.

Attention : un thermostat réglé trop bas dans un milieu mal ventilé peut générer des excès de condensations sur les vitres ou les montants des portes.

### **Infiltration d'eau**

- Dégivrez régulièrement – procédez si nécessaire à un dégivrage manuel supplémentaire.
- Nettoyez / débouchez le bac de récupération d'eau.
- Nettoyez le bac de récupération d'eau de dégivrage.
- Contactez votre service de maintenance.

### **Cordon d'alimentation**

- Si le cordon d'alimentation est abîmé le service de maintenance ou une autre personne qualifiée sont habilités à le remplacer pour prévenir du danger.



## Autocertification

(directive 2006/42/CEE, Annexe II, B)  
INTERDICTION DE MISE EN SERVICE

Fabricant : Gamko BV  
Adresse : Mon Plaisir 75  
4879 AL, Etten-Leur  
Pays-Bas

Certifie par la présente que le produit :

**X/\*\*** (à l'exception des modèles **X/SC\*\*** et **X/SF\*\***)

Ne satisfait pas entièrement aux dispositions de :

- La directive relative aux machines (Directive 2006/42/CEE)

Satisfait aux dispositions de :

- Électromagnétique compatibilité (Directive 2004/108/CEE)
- Directive de basse tension (Directive 2006/95/CEE)
- PED équipement pressurisé (Directive 97/23/CE)
- La Directive RoHS (Directive 2002/95/EC)

Il est interdit de mettre en service la machine spécifiée dans la présente certification, avant que ladite machine n'ait été incorporée dans une machine ou qu'elle n'ait été assemblée à d'autres machines en vue de constituer une machine qui satisfait aux conditions telles que définies dans la directive relative aux machines (Directive 2006/42/CEE).

Etten-Leur, 31 - 01 - 2008



P. Naaijkens  
Manager Engineering et Quality Control

# DECLARATION CE DE CONFORMITE POUR LES MACHINES

(directive 2006/42/CEE, Annex II, Chapitre A)

Fabricant : Gamko BV  
Adresse : Mon Plaisir 75  
4879 AL, Etten-Leur  
Pays-Bas

Déclare ci-après que

**Flexbar type:**

**X/S\*\***

Est conforme aux dispositions de:

- La Directive Machines (Directive 2006/42/CEE)
- Électromagnétique compatibilité (Directive 2004/108/CEE)
- Directive de basse tension (Directive 2006/95/CEE)
- PED équipement pressurisé (Directive 97/23/CE)
- La Directive RoHS (Directive 2002/95/EC)

Etten-Leur, 31 - 01 - 2007



P. Naaijken  
Manager Engineering et Quality Control



## Dispositions de la directive WEEE



**IMPORTANT :** LIRE ATTENTIVEMENT LES INSTRUCTIONS AVANT DE PROCÉDER AU MONTAGE. LES PRÉSENTES INSTRUCTIONS DOIVENT ÊTRE CONSERVÉES DANS UN ENDROIT SÛR. LES INFORMATIONS CONTENUES DANS LA PRÉSENTE BROCHURE SONT IMPORTANTES EN CAS DE TRANSPORT OU DE RECYCLAGE DE L'APPAREIL À LA FIN DE LA DURÉE DE SERVICE DE L'APPAREIL.

Gamko Holding BV est attentif à la sauvegarde de l'environnement et se conforme en tous points aux dispositions de la Directive 2002 / 96 / CE, désignée par WEEE, autrement dit la Directive relative aux Déchets d'Équipements Électriques et Électroniques. Le produit est conforme à la directive 2002 / 96 / CE. À la fin de sa durée de service, le produit, qui doit être traité séparément des déchets domestiques, doit être remis à un centre de collecte séparée des équipements électriques et électroniques. La directive 2002 / 96 / CE a pour objectif de faire face au volume toujours croissant d'équipements électriques et électroniques, de faire augmenter le recyclage des équipements électriques et électroniques (« EEE ») et enfin de restreindre le volume total de déchets d'EEE (« WEEE ») destinés à une évacuation finale.

Le symbole représentant une poubelle biffée d'une croix signifie que le produit en question est sujet au domaine d'application de cette directive. Il appartient à l'utilisateur de confier le produit à un centre spécifique de collecte, comme cela est prévu par la législation locale ou par le distributeur. Dans le cas de l'installation d'un nouveau produit, l'ancien produit WEEE peut alors directement être collecté par le distributeur. Le fabricant, l'importateur et le distributeur sont responsables de la collecte et du traitement des déchets qu'ils ont directement collectés ou qui l'ont été par le biais d'un centre de collecte. Toute violation de la Directive précitée s'accompagnera de sanctions, dans tous les pays. Gamko Holding BV suit généralement l'« interprétation du CECEC » ( Comité Européen des Constructeurs d'Equipements électriques Domestiques ) selon laquelle la législation relative aux WEEE s'applique aux climatiseurs portables, déshumidificateurs, climatiseurs de fenêtre, systèmes Split jusqu'à 12 kW, frigos et compartiments congélateurs encastrables. Il est toutefois possible de constater qu'il existe des différences entre les législations des différents États membres. Dans le cas où certains produits ne seraient pas visés par la législation nationale concernant la liste des produits WEEE, c'est la législation nationale qui doit être respectée, les directives WEEE ne devant pas être appliquées aux produits n'entrant pas dans le domaine d'application de ces réglementations nationales. La directive ne s'applique pas aux produits vendus à l'étranger de la Communauté Européenne. Dans le cas où le produit serait vendu à l'extérieur de la Communauté Européenne, il ne sera pas nécessaire de s'adapter à la directive WEEE, il faudra par contre garantir que la législation locale a bien été respectée. Pour obtenir des informations complémentaires, il faut s'adresser au service local de collecte des déchets, au commerçant / distributeur / installateur chez qui le produit a été acheté ou bien directement à Gamko.

# Tableau PRP

## Ce produit contient des gaz fluorés couverts par le Protocole de Kyoto.

|  |       |       |
|--|-------|-------|
| Nom chimique du gaz ( voir plaque signalétique )     | R134A | R404A |
| Potentiel de Réchauffement Planétaire ( PRP ) du gaz | 1300  | 3784  |

### Attention

- a. Système hermétiquement scellé.
- b. Éviter toute émission du gaz fluoré contenu. Le gaz fluoré ne peut en aucun cas être libéré dans l'atmosphère lors de l'installation , de l'entretien et de l'élimination. En cas de détection d'une fuite du gaz fluoré contenu , la fuite doit être réparée et colmatée le plus rapidement possible.
- c. L'accès à ce produit et l'entretien de ce produit sont réservés au personnel d'entretien qualifié.
- d. La manipulation du gaz fluoré présent dans ce produit , telle que le déplacement du produit et la recharge du gaz , se fera conformément au RÈGLEMENT ( CE ) N° 842 / 2006 sur certains gaz fluorés et à la législation locale applicable.

|                                   |  |           |
|-----------------------------------|--|-----------|
| <b>Kapitel 1</b>                  | <b>Allgemeine Informationen</b>              | <b>62</b> |
| - Sicherheitsvorschriften         |  | 63        |
| - Produktbeschreibung             |  | 64        |
| - Typenschild                     |  | 65        |
| <b>Kapitel 2</b>                  | <b>Installation</b>                          | <b>66</b> |
| - Türausrichtung ändern           |  | 66        |
| - Segmente koppeln                |  | 67        |
| - Arbeitsprinzip                  |  | 68        |
| - Aufstellen des Gerätes          |  | 68        |
| - Befestigung der Trageflächen    |  | 69        |
| - Entfernen der Schubladen        |  | 70        |
| - Elektrischer Anschluss          |  | 70        |
| <b>Kapitel 3</b>                  | <b>separate aufstellung der Kühlmaschine</b> | <b>71</b> |
| - Abflussanbringung               |  | 71        |
| - Elektroschema bei Teilsegmenten |  | 72        |
| <b>Kapitel 4</b>                  | <b>Gebrauch</b>                              | <b>73</b> |
| - In Gebrauchnahme                |  | 73        |
| - Thermostat                      |  | 73        |
| - Füllen des Kühlschranks         |  | 73        |
| <b>Kapitel 5</b>                  | <b>Wartung</b>                               | <b>74</b> |
| - Reinigung des Kühlschranks      |  | 74        |
| - Reinigung des Flaschentüllen    |  | 74        |
| - Störungen                       |  | 75        |
| <b>Kapitel 6</b>                  | <b>Technische Aspekte</b>                    | <b>76</b> |
| - Herstellerbescheinigung         |  | 76        |
| - WEEE Richtlinie                 |  | 78        |
| - GWP-Tabelle                     |  | 79        |

# Kapitel 1 Allgemeine Informationen



**ACHTUNG! – GEFAHR!** – Sie können sich in Gefahr begeben, wenn Sie diese Signale und Zeichen nicht beachten.



**ACHTUNG! – WARNUNG!** – Das Produkt kann beschädigt werden, wenn Sie diese Warnzeichen und Signale nicht beachten.



**TIPP!** – Praktische Tipps, Ihr Produkt optimal zu nutzen.

Vielen Dank für die Anschaffung eines Gamko-Gerätes.  
Diese Gebrauchsanweisung enthält den Wartungsanleitungen.

Bewahren Sie dieses Dokument zum schnellen Nachschlagen stets in Reichweite des Gerätes auf. Bitte lesen Sie die Gebrauchsanweisung sorgfältig durch, bevor Sie das Gerät aufstellen. Wenn Sie sich nicht an die Gebrauchsanweisung halten, kann das Produkt ernsthaft beschädigt werden und verfällt die Garantie. Die richtige Anwendung garantiert eine lange Lebensdauer

Alle Installationen müssen den behördlichen Bestimmungen vor Ort entsprechen und gemäß den Maschinenbaurichtlinien 98/37/EG ausgeführt werden. Im Zweifelsfall können Sie ihren Kundendienst oder Ihrem Händler Kontakt aufnehmen. Die Informationen in dieser Anleitung können ohne vorherige Ankündigung geändert werden.



# Sicherheitsvorschriften



## Technische Sicherheit

- Kontrollieren Sie vor Gebrauch, ob der Stecker beschädigt ist.
- Nehmen Sie den Stecker in die Hand, um ihn aus der Steckdose zu ziehen.
- Kontrollieren Sie die Stromspannung, ob sie für dieses Gerät geeignet ist.
- Vergewissern Sie sich, dass das Gerät gerade und horizontal aufgestellt ist.
- Bei Reparaturen immer einen Fachmann hinzuziehen.
- Wenn das Anschlusskabel beschädigt ist, darf es nur vom Hersteller oder einem anerkannten Elektromonteur ausgewechselt werden, um Schaden zu vermeiden.

## Kühlmittel

Dieses Gerät enthält Kühlmittel. Die Kühlmittelmenge, die dieses Kühlgerät enthält, kann dem Typenschild entnommen werden.

- Kann zum Erstickten führen, wenn man großen Mengen ausgesetzt wird.
- Die Halterung kann bei Kontakt mit einer offenen Flamme explodieren oder bersten.
- Achten Sie auf eine gute Ventilation des Raumes.
- Öffnen Sie niemals das Fach, in dem sich Kühlmittel befindet.
- Es kann zu Brandwunden führen.

## Während des Gebrauchs

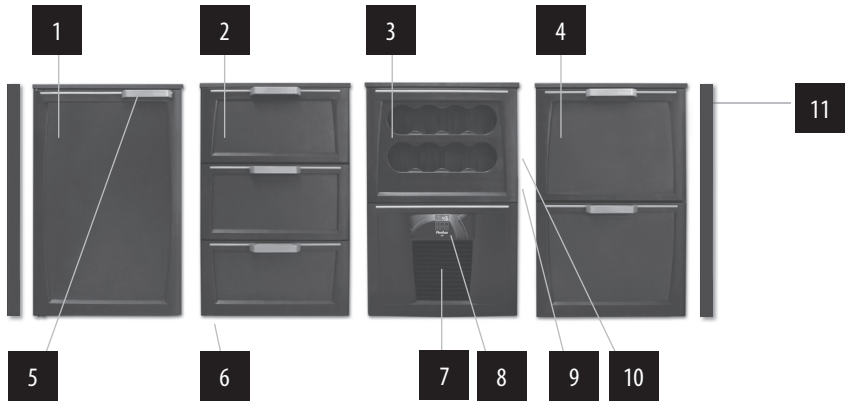
- Benutzen Sie das Gerät ausschließlich zur Kühlung von verpackten Lebensmitteln oder Getränken.
- Nicht auf das Gerät klettern.
- Stellen Sie niemals elektrische Geräte in das Gerät.
- Getränke mit einem hohen Alkoholgehalt immer aufrecht und geschlossen bewahren.
- Achten Sie darauf, dass die Belüftungsgitter niemals abgedeckt werden, dies gilt sowohl draußen wie in der Kühlung.
- Im Notfall den Stecker aus der Steckdose ziehen.
- Sorgen Sie dafür, dass die Umgebungstemperatur die Klimaklasse nicht überschreitet. (N : von +16°C bis +32°C)

## Nach Gebrauch

- Achten Sie auf eine sichere Lagerung des ausrangierten Produkts. (Sie WEEE Richtlinie Seite 93)

# Produktbeschreibung

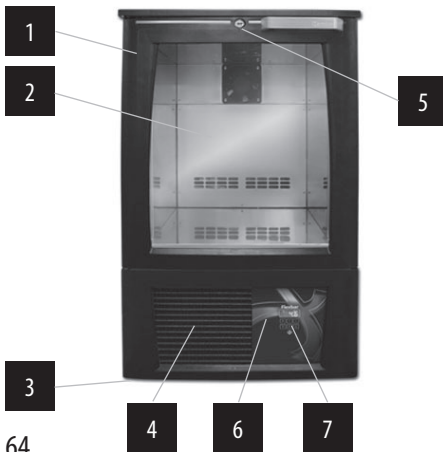
Die Flexbar ist eine unendliche Anzahl von Kombinationen eines gekühlten, flexiblen Barsystems mit u.a. EQUAL-LED Beleuchtung und Zentralverriegelungssystem (CELS).



- |  |                |
|--|----------------|
| 1 Vorratsegment mit Tür                        | 7 Luftzufuhr   |
| 2 Vorratsegment mit 3 Schublade                | 8 Thermostat   |
| 3 Maschineneinheit mit Flaschentüllen          | 9 Luftabzug    |
| 4 Vorratsegment mit 2 Schublade                | 10 Typenschild |
| 5 Auswechselbaren Türen/Griffen                | 11 Seitenwand  |
| 6 Höhenverstellbare FüÙe (von innen und auÙen) |                |

**Optional: Vorratsegmenten mit Glas (auch Schublade), Zentralverriegelungssystem (CELS) und farbig EQUAL-LED beleuchtung.**

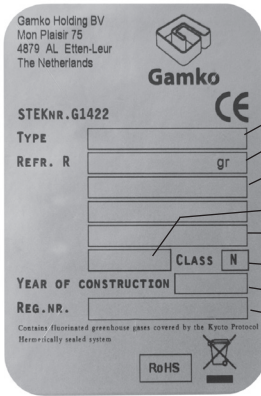
## Produktbeschreibung (nur X/S\* Type)



- |                                    |
|------------------------------------|
| 1 Typenschild (intern)             |
| 2 Türsegment (dicht oder aus Glas) |
| 3 Verstellbare FüÙe                |
| 4 Luftzufuhr                       |
| 5 Abschließbare Tür                |
| 6 Maschine-Panel                   |
| 7 Thermostat panel                 |



# Typenschild



- A
- B
- C
- D
- E
- F
- G
- H

Typnummer des Produkts  
 Typ Kühlmittel und Menge  
 Maschinenleistung und eventuell  
 angebrachte Beleuchtung  
 Stromstärke  
 Stromspannung  
 Klimaklasse  
 Baujahr  
 Seriennummer



## Klimaklasse

Eine Kühlung wird hergestellt, um bei einer bestimmten Umgebungstemperatur gut funktionieren zu können. Dieses Produkt ist für die folgende Klasse geeignet: N: von +16 °C bis +32 °C.



## Kühlmittel

Kühlmittel können Brandwunden verursachen oder es besteht Erstickungsgefahr, wenn es mit Luft in Berührung kommt.

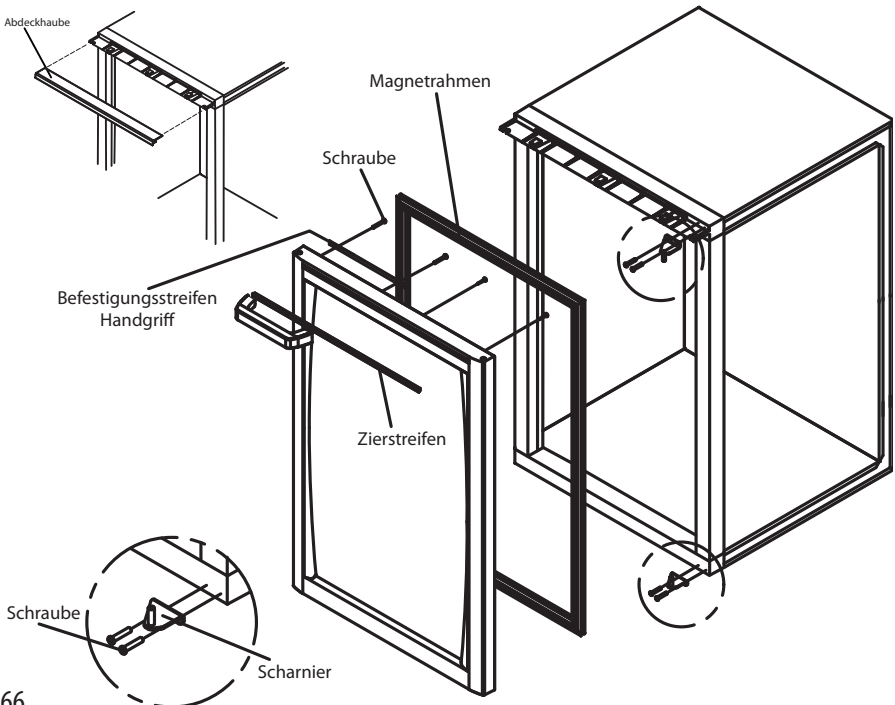
# Kapitel 2 Installation



**Tip! Wählen Sie die Drehrichtung, bevor Sie das Segment installieren.**

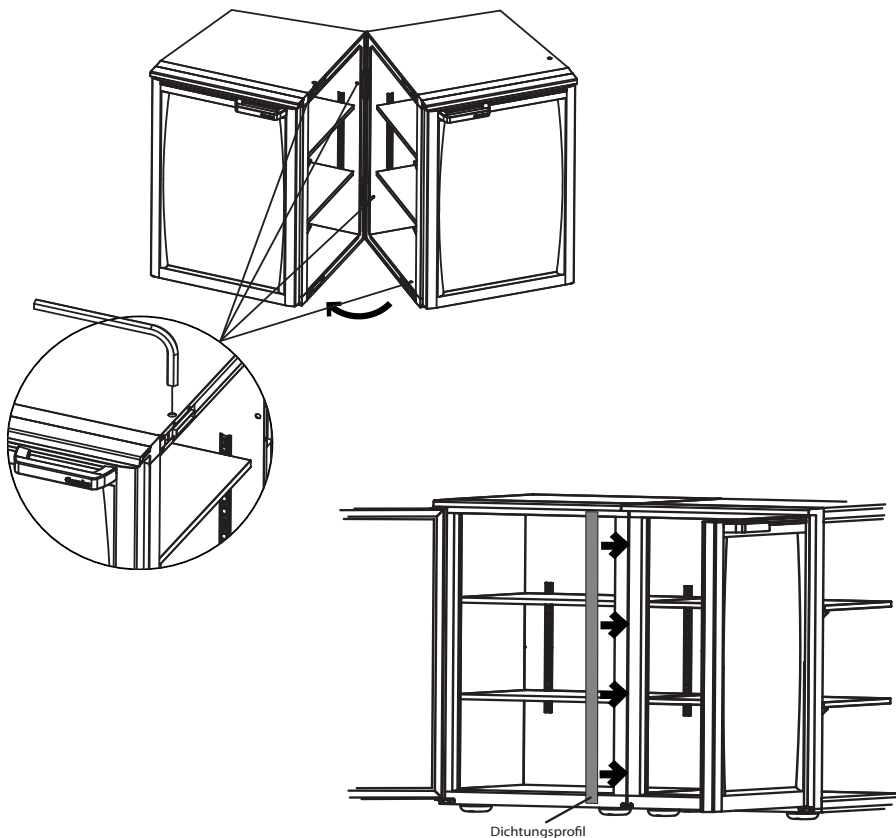
## Türausrichtung ändern

- 1 Öffnen Sie die Tür und entfernen Sie die Abdeckhaube an der Oberseite des Rahmens. Stecken Sie dazu einen flachen Schraubendreher von unten in die Aussparung und drehen Sie vorsichtig.
- 2 Schließen Sie die Tür und demontieren Sie das obere Scharnier, indem Sie die zwei Schrauben lösen.
- 3 Entfernen Sie die Tür, indem Sie diese vorsichtig aus dem unteren Scharnier heben.
- 4 Demontieren Sie das untere Scharnier, indem Sie die zwei Schrauben lösen.
- 5 Montieren Sie das Scharnier von Punkt 2 an der anderen Scharnierseite an der Unterseite (kreuzweise anordnen).
- 6 Demontieren Sie den Handgriff und den Zierstreifen, indem Sie den Magnetrahmen und die darunter verborgenen Schrauben und den Befestigungsstreifen teilweise entfernen.
- 7 Montieren Sie den Zierstreifen, den Befestigungsstreifen und den Handgriff an der anderen Scharnierseite, befestigen Sie diese mit den vier Schrauben.
- 8 Drücken Sie den Magnetrahmen zurück an seinen ursprünglichen Platz.
- 9 Setzen Sie die Tür wieder ein und montieren Sie das obere Scharnier mit den zwei Schrauben (das Scharnier, das Sie bei Punkt 4 demontiert haben).
- 10 Setzen Sie die Abdeckhaube zurück. Schieben Sie dabei die die Haube von vorne nach hinten (nie von oben nach unten).



# Segmente koppeln

- 1 Schieben Sie die Segmente ineinander.
- 2 Achten Sie auf einen guten Abschluß.
- 3 Drehen Sie mit Inbusschlüssel 6 über die Öffnungen die vier Kupplungshaken an, bis zwei Klicks hörbar sind.
- 4 Setzen Sie die Abdeckknöpfe auf die Öffnungen, um Verschmutzung zu verhindern.
- 5 Bringen Sie bei den gekoppelten Segmenten das Gummidichtungsprofil an der Nahtstelle zwischen den Segmenten an.



## Position Maschineneinheit

Achten Sie auf die Höchstanzahl an Segmenten per Maschineneinheit!



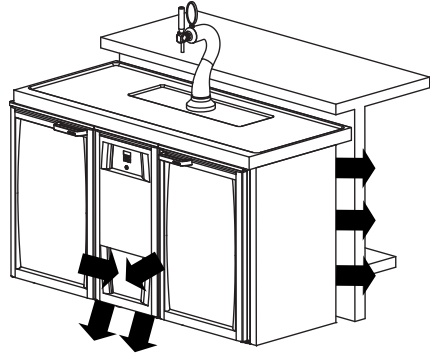
**Tip! Stellen Sie den Kühlschrank nie neben Wärmequellen auf!**



## Arbeitsprinzip

Eine Kühlung funktioniert, indem Wärme aus dem zu kühlenden Raum entzogen wird und an die Umgebung abgegeben wird. Es wird empfohlen, rund um die Kühlung mindestens 10 cm für optimale Luftzirkulation frei zu lassen.

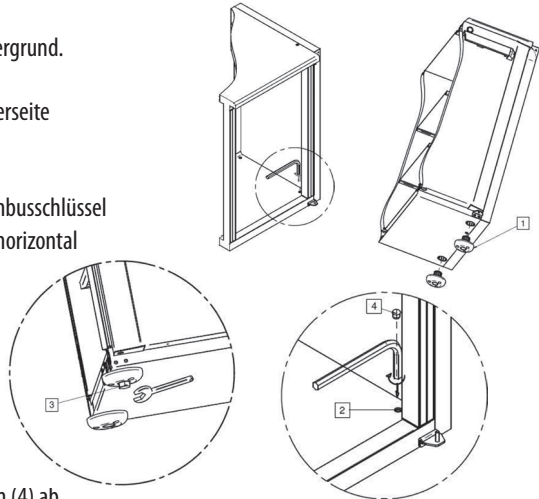
**Achten Sie darauf, dass die Luftzufuhr und der Luftabzug nicht behindert werden.**



## Aufstellen des Gerätes

Stellen Sie das Gerät auf einen flachen Untergrund.

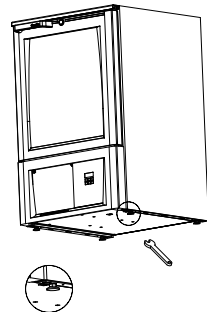
- 1 Schieben Sie die Fußstücke (1) in die Unterseite des Gerätes.
- 2 Benutzen Sie eine Wasserwaage.
- 3 Drehen Sie die Fußstücke (1) mit einem Inbusschlüssel M6 in die Öffnungen (2), bis das Produkt horizontal steht.
- 4 Drehen Sie die Schrauben (3) der Fußstücke (1) an der Unterseite mit einem Schraubenschlüssel fest, wenn es sich um ein geschlossenes Segment handelt.
- 5 Schließen Sie die Öffnungen (2) an der Innenseite mit den mitgelieferten Kapseln (4) ab.



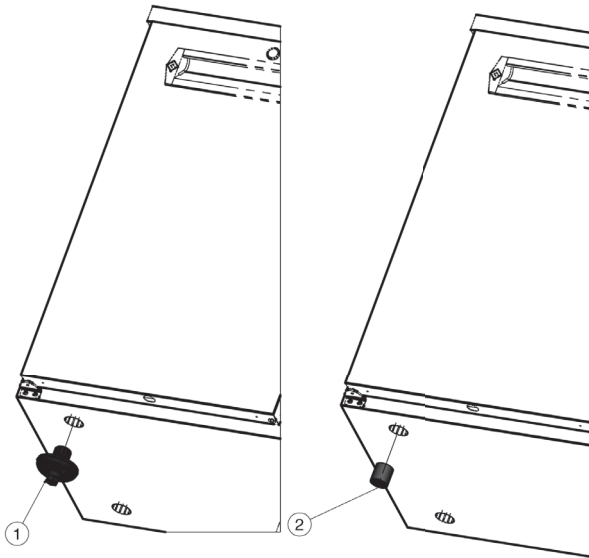
## Aufstellen des Geräte (nur X/S\*)

Stellen Sie das Produkt auf ein flachen Grundlage. Benutz ein Wasserwaage um das Produkt waagrecht zu stellen.

Für waagrecht stellen von Produkt bitte umdrehen Sie Bolz von fuß zur Unterseite mit einem Gabelschlüssel .

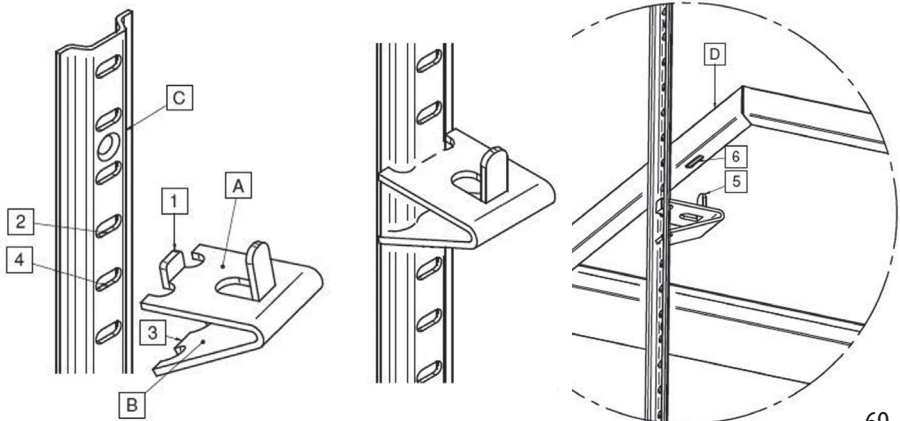


Die Öffnungen für Stellfüße(1) müssen mit den mitgelieferten Isolationskappen(2) verschlossen werden wenn keine verstellbaren Füße montiert worden. Dies um Kondensation und Energieverlust zu verhindern.



## Befestigen der Tragflächen

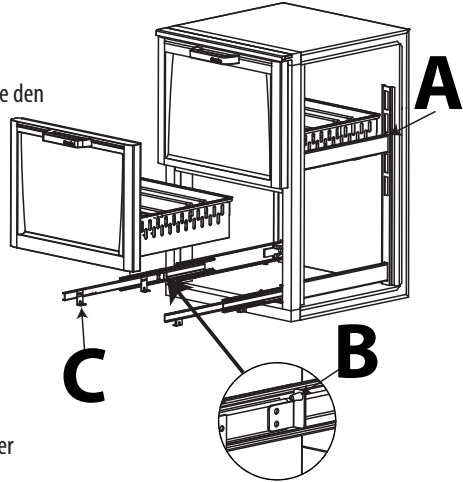
- 1 Haken Sie die Halter (1) in die Öffnungen (2) der Schienen (C).
- 2 Drücken Sie die Seite (B) Richtung Seite (A).
- 3 Hierdurch fällt der Halter (3) in die nächste Öffnung (4) der Schiene.
- 4 Bringen Sie die nächsten drei Halter auf derselben Höhe an.
- 5 Die Tragfläche (D) mit den Öffnungen (6) auf die Halter (5) legen und anbringen.



# Entfernen der Schubladen

## Schublade entfernen

- 1 Öffnen Sie die Schublade.
- 2 Wenn eine Beleuchtung vorhanden ist: Ziehen Sie den Beleuchtungsstecker, der sich an der (rechten) Innenseite (A) des Pfostens befindet.
- 3 Halten Sie die Vorder- und die Rückseite fest.
- 4 Heben Sie die Vorderseite an.
- 5 Schieben Sie die Ablage nach vorn.
- 6 Heben Sie die Ablage aus den Schienen.



## Schublade einbauen

- 1 Setzen Sie den Rücken der Rückseite mit den Öffnungen über die Stifte (B).
- 2 Setzen Sie die Vorderseite mit den Öffnungen über die Stifte (C).
- 3 Wenn eine Beleuchtung vorhanden ist: Schließen Sie den Beleuchtungsstecker an, der sich an der (rechten) Innenseite (A) des Pfostens befindet.



## Elektrischer Anschluss



- Dieses Produkt nutzt ein separates Gerätekabel als Versorgungskabel. Bei Beschädigung des Gerätekabels muss dieses durch ein vom Hersteller geliefertes original Gerätekabel ersetzt werden.
- Im Notfall: Stecker aus der Steckdose ziehen.
- Die Steckdose muss in Reichweite sein.
- Kontrollieren Sie die Stromspannung auf dem Typenschild.
- Vergewissern Sie sich, dass das Kabel nicht eingeklemmt werden kann.
- Falls notwendig, lassen Sie das Kabel von einem Elektromonteur verlängern.
- Die Anwendung einer Verlängerungsschnur ist nicht empfehlenswert.

**Durch Unter- oder Hochspannung kann Schaden entstehen, wodurch sich das Gerät abschaltet. Gamko ist für eventuelle Folgeschäden nicht verantwortlich.**

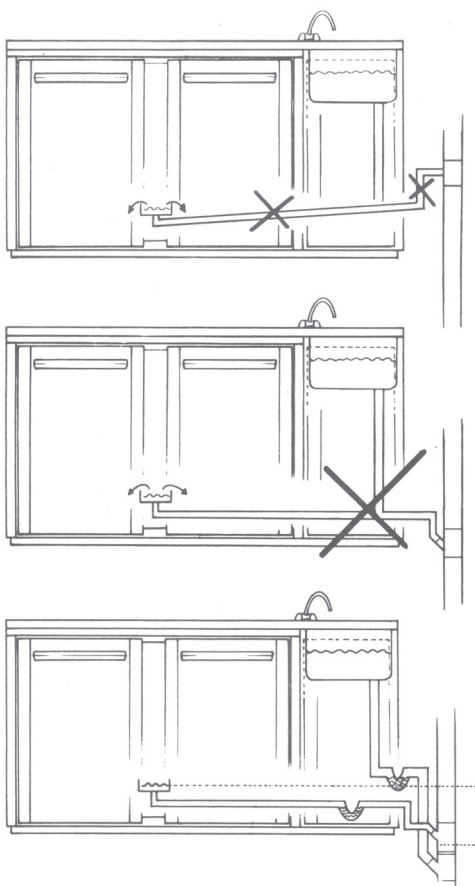
# Kapitel 3 Rückbüffets für separate aufstellung der Kühlmaschine



Die Installation des Gerätes und des Kondensators muss von ihren technischen Kundendienst oder einem anerkannten Installationsbetrieb ausgeführt werden. Der Kondensatortyp muss in Zusammenarbeit mit ihren technischen Kundendienst oder einem anerkannten Installationsbetrieb ausgewählt werden.

## Abflussanbringung

- Stellen Sie den Kühlschrank anweisungsgemäß auf.
- Schließen Sie den Abfluss an die Kanalisation an.
- Vergewissern Sie sich, dass das Abflussrohr abläuft und niedriger liegt, als der Verdampfungsbehälter im Kühlschrank.
- Benutzen Sie einen Siphon, um Geruchsbildung im Kühlschrank zu vermeiden.
- Achten Sie darauf, dass der Siphon nicht zu viel Spielraum hat.
- Schließen Sie einen zusätzlichen Abfluss für den Überlauf und das Spülbecken an.
- Benutzen Sie stets Y-Stücke oder 45° T-Stücke.
- Schließen Sie den Überlauf immer an die Kanalisation an (im Extremfall kann es vorkommen, dass die Verdampfungsleistung nicht ausreicht).

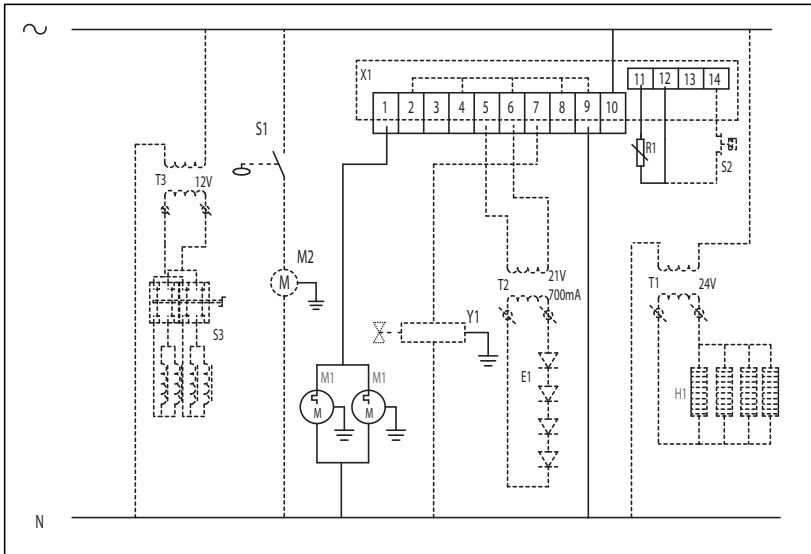
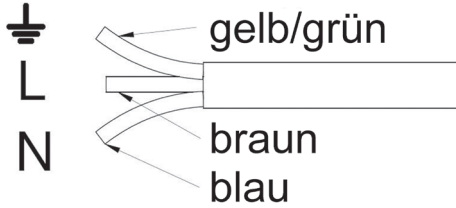


# Elektroschema bei Teilsegmenten



## Stromanschluss

Die Schnur muss an einen geprüften Stecker angeschlossen werden. Der Stecker muss den örtlich geltenden elektrischen Richtlinien entsprechen und von einem anerkannten Elektroinstallateur angeschlossen werden.



|    | NL                        | DL                        | UK                    | FR                      |
|----|---------------------------|---------------------------|-----------------------|-------------------------|
| T1 | Trafo 24V                 | Trafo 24V                 | Trafo 24V             | Trafo 24V               |
| E1 | LED                       | LED                       | LED                   | LED                     |
| X1 | Elektronische thermostaat | Elektronischer Thermostat | Electronic Thermostat | Thermostat Electronique |
| R1 | T voeler ruimte           | T Fuhler Raum             | T.probe space         | T.resistance espace     |
| T2 | Trafo max 21V             | Trafo max 21V             | Trafo max 21V         | Trafo max 21V           |
| T3 | Trafo 12V                 | Trafo 12V                 | Trafo 12V             | Trafo 12V               |
| M1 | Verdamper fanmotor        | Verdampfer lufter         | Evaporator Fanmotor   | Evaporateur Ventilateur |
| Y1 | Magneetklep               | Magnet Ventil             | Solenoid Valve        | Électrovanne            |
| S1 | Niveau schakelaar         | Nivo Shalter              | Level switch          | Interrupteur Niveau     |
| M2 | Pomp                      | Pumpe                     | Pump                  | Pompe                   |
| S2 | Read contact              | Schaltzelle               | Read contact          | Résistance              |
| S3 | slot                      | Schloss                   | Lock                  | Serrure                 |
| H1 | Verwarmingskabel          | Heizelement               | Heating element       | Résistance              |



# Kapitel 4 Gebrauch

## In Gebrauchnahme

- Vor in Gebrauchnahme muss der Schrank gereinigt werden. Für weitere Informationen, siehe Wartung.
- Warten Sie mindestens 2 Stunden nach der Aufstellung bis Sie das Gerät einschalten.
- Stecken Sie den Stecker in eine geerdete Steckdose.



### NOTFALL



**STECKER AUS DER STECKDOSE ZIEHEN.**

## Thermostat

Gamko kann in ihren Produkten verschiedene Thermostate einsetzen. Ziehen Sie daher für den richtigen Thermostaten die **TECHNISCHEN ASPEKTE** in Kapitel 6 zurate. Für die Bedienung und die Einstellungsänderungen des Thermostaten siehe die mitgelieferte Bedienungsanleitung des Thermostaten.

## Füllen des Kühlschranks

- Das Gerät ist nur für Getränke geeignet.
- Füllen Sie das Segment, wenn das Gerät am wenigsten benutzt wird. Das wiederholte Öffnen der Tür vermindert die Kühlleistung.
- Getränke mit einem hohen Alkoholgehalt immer aufrecht und geschlossen lagern.



Die Luftfilter der Kühlschränke dürfen **NIEMALS** behindert werden, um eine optimale Kühlleistung und Luftzirkulation zu gewährleisten.

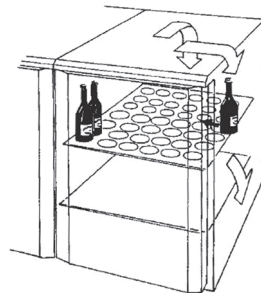


Stellen Sie niemals elektrische Geräte in den Kühlschrank!



### TIPP!

Wenden Sie das **“First-in/First-Out“-Prinzip an, damit Sie immer das kälteste Produkt aus dem Schrank servieren können.**



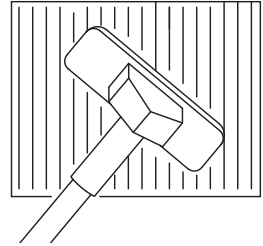
# Kapitel 5 Wartung

## Reinigung des Kühlschranks

Die gute Wartung Ihres Gerätes garantiert eine lange Lebensdauer. Gamko empfiehlt Ihnen, einen Wartungsvertrag abzuschließen.

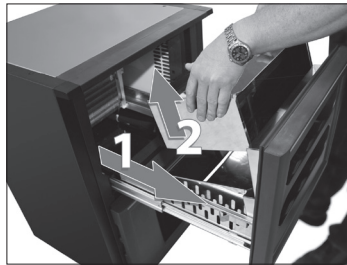
### Wartung zum Selbermachen

- Vor der Benutzung des Kühlschranks mit Wasser und einem milden Reinigungsmittel reinigen.
- Bei intensivem Gebrauch sollten die Segmente regelmäßig gereinigt werden.
- Der Kondensator muss regelmäßig mit einem Staubsauger gereinigt werden.
- Das Magnetband muss regelmäßig kontrolliert und gereinigt werden. Wenn es nicht gut schließt, kann das den Kühlvorgang negativ beeinträchtigen.
- Die Schienen der Fächer müssen monatlich gereinigt werden. Es wird empfohlen, sie einmal im Jahr mit Lageröl zu schmieren.



## Reinigung Flaschentüllen

Ihre Flexbar mit einem Flaschentüllen versehen, dann müssen Sie dieses regelmäßig auf Verschmutzung und überschüssiges Kondenswasser prüfen. Öffnen Sie dazu das Flaschentüllen wie eine Schublade. (1) Nehmen Sie nun den Behälter aus der Schublade, wie auf untenstehendem Foto (2) zu sehen. Das Flaschentüllen kann jetzt einfach gereinigt werden (auch im Geschirrspüler).



Das Flaschentüllen wird serienmäßig mit einem Kunststoffgehäuse geliefert. Mittels dieses Gehäuses können Sie einfach die Tiefe des Flaschentüllens an die Länge der Flaschen anpassen.

### Achtung!



- Demontieren Sie keine festen Teile, wenn Sie die Maschinenkammer reinigen.
- Benutzen Sie keine scharfen Reinigungs- oder Scheuermittel.
- Der Kondensator kann scharfe Kanten haben, Vorsicht bei der Reinigung.
- Glastüren mit einem milden Reinigungsmittel reinigen.
- In einer sehr staubigen Umgebung muss der Kondensator öfters gereinigt werden.
- Die rostfreien Teile sollten nur mit Wasser und neutraler Seife gereinigt werden.
- Die rostfreien Teile reinigen, abspülen und mit einem weichen Tuch abtrocknen.

# Störungen



## **Achtung!**

Vor der Durchführung von Reparaturen immer den Stecker aus der Steckdose ziehen.

### **Der Kühler springt nicht an.**

- Kontrollieren Sie den Stecker.
- Kontrollieren Sie die Stromzufuhr und tauschen Sie eventuell die defekte Sicherung aus oder den Sicherungsschalter umlegen.
- Warnen Sie ihren Kundendienst.

### **Temperatur ist zu hoch, trotz des eingestellten Thermostats.**

- Kontrollieren bzw. reparieren Sie die Stromzufuhr.
- Entfernen Sie den Inhalt, der eventuell die Ventilation blockiert.
- Magnetband reinigen und falls notwendig ersetzen.
- Verdampfer abtauen.

### **Temperatur ist zu niedrig, trotz des eingestellten Thermostats.**

- Thermostat ist defekt. Warnen Sie ihren Kundendienst.

### **Wasser leckt.**

- Regelmäßig abtauen, notfalls zusätzlich manuell abtauen lassen.
- Reinigen Sie den Wasserauffangbehälter.
- Reinigen Sie den Wasserbehälter für das Verdampfungswasser.
- Warnen Sie ihren Kundendienst.

### **Anschlusschnur**

- Eine beschädigte Anschlusschnur darf nur dem Kundendienst oder einer anderen qualifizierten Person ausgetauscht werden, um Gefahr zu vermeiden.

## Herstellerbescheinigung

(Richtlinie 2006/42/EWG, Anlage II, B)

VERBOT DER INBETRIEBNAHME

Hersteller: Gamko BV  
Anschrift: Mon Plaisir 75  
4879 AL, Etten-Leur  
Niederlande

erklärt hiermit, daß der Produkttyp:

**X/\*\*** (außer Modelle **X/SC\*\*** und **X/SF\*\***)

nicht vollständig den Bestimmungen der:

- Maschinenrichtlinie (Richtlinie 2006/42/EWG)

vollständig den Bestimmungen der:

- Elektromagnetische Kompatibilität (Direktive 2004/108/EWG)

- Direktive in Bezug auf Niederspannung (Direktive 2006/95/EWG)

- PED Druckausrüstungen (Direktive 97/23/EWG)

- Direktive in Bezug auf RoHS 2002/95/EC

Es ist verboten, die in dieser Bescheinigung spezifizierte Maschine in Betrieb zu nehmen, bevor diese Maschine in eine Maschine eingebaut oder mit anderen Maschinen zu einer Maschine zusammengebaut ist, die den Bedingungen der Maschinenrichtlinie (Richtlinie 2006/42/EWG) genügt.

Etten-Leur, 31 - 01 - 2008



P. Naaijken  
Manager Engineering und Quality Control

# EG-KONFORMITÄTERKLÄRUNG FÜR MASCHINEN

(Richtlinie 2006/42/EWG, Anlage II, sub. A)

Hersteller: Gamko BV  
Anschrift: Mon Plaisir 75  
4879 AL, Etten-Leur  
Niederlande

erklärt hiermit, daß:

**Flexbar type:**

**X/\*\***

Konform sind mit:

- Maschinerichtlinie (Direktive 2006/42/EWG)
- Elektromagnetische Kompatibilität (Direktive 2004/108/EWG)
- Direktive in Bezug auf Niederspannung (Direktive 2006/95/EWG)
- PED Druckausrüstungen (Direktive 97/23/EWG)
- Direktive in Bezug auf RoHS 2002/95/EC

Etten-Leur, 31 - 01 - 2007



P. Naaijken  
Manager Engineering und Quality Control



# WEEE Richtlinien



**WICHTIG:** DIESE ANWEISUNGEN MÜSSEN SORGFÄLTIG DURCHGELESEN WERDEN, BEVOR MIT DER MONTAGE BEGONNEN WERDEN KANN. SIE MÜSSEN AN EINEM SICHEREN ORT BEWAHRT WERDEN. DIE INFORMATION AUS DIESER BROSCHÜRE IST WICHTIG, WENN DAS GERÄT AM ENDE SEINER LEBENSDAUER ENTSORGT ODER RECYCLED WERDEN SOLL.

Gamko Holding BV kümmert sich um den Umweltschutz und entspricht in jeder Hinsicht den Richtlinien 2002/96/CE, genannt WEEE oder Richtlinie für Elektrik- und Elektronikgeräte. Das Produkt entspricht der Richtlinie 2002/96/CE. Am Ende seiner Lebensdauer muss das Produkt, das getrennt von dem normalen Hausmüll behandelt werden muss, einer Sammelstelle für Abfalltrennung für Elektrik- und Elektronikgeräte angeboten werden. Die Richtlinie 2002/96/CE hat den Zweck, der zunehmenden Abfallmenge an Elektrik- und Elektronikgeräten, Einhalt zu gebieten, für die Zunahme von Recycling von Elektrik- und Elektronikgeräten zu sorgen, und zum Schluss den Gesamtumfang von Abfall zu begrenzen, der für endgültige Entsorgung bestimmt ist.

Das Symbol der durchgestrichenen Abfalltonne gibt an, dass dieses Produkt Teil der Anwendung dieser Richtlinie ist. Es liegt an dem Verbraucher, ob er das Produkt den gesonderten Sammelstellen anbietet, wie in der Gesetzgebung oder vom Handel bestimmt ist. Wenn ein neues Produkt installiert wird, kann das Elektrik- oder Elektronikgerät vom Händler abgeholt werden. Der Hersteller, der Importeur und der Händler sind für das Einsammeln und für die Abfallverwertung des Gerätes verantwortlich, das sowohl direkt als auch über die Sammelstellen eingesammelt wurde. Bei jeder Übertretung der oben genannten Richtlinie werden in allen Ländern Strafen auferlegt. Gamko Holding BV befolgt im Allgemeinen die CECED- Interpretation (Europäisches Komitee von Herstellern von Elektrischer Haushaltsapparatur), nach der die WEEE-Gesetzgebung zutreffend ist für tragbare Klimaanlage, Entfeuchtungsgeräte, Mobile Klimakleingeräte, Teilsegmentssysteme bis 12 KW, Frigo's und getrennt aufstellbare Tiefkühlfächer. Trotzdem ist es möglich, dass es Unterschiede gibt in der Gesetzgebung der verschiedenen Mitgliedsländer.

Für den Fall, dass manche Produkte von nationalen Gesetzgebern auf der Liste der WEEE-Produkte nicht beachtet sind, muss man sich an die nationalen Gesetze halten, dabei die WEEE Richtlinie außer Acht lassend, in Bezug auf Produkte, die kein Bestandteil sind des Anwendungsgebietes der nationalen Reglementierungen. Die Richtlinie ist nicht zutreffend auf Produkte, die verkauft werden außerhalb der Europäischen Gemeinschaft. Im Fall, dass das Produkt außerhalb der Europäischen Gemeinschaft verkauft werden soll, wird es nicht nötig sein, sich an die WEEE Richtlinie zu halten, es muss jedoch garantiert werden, dass sich an die lokale Gesetzgebung gehalten wird. Für entsprechende Informationen wende man sich an die lokalen Behörden für Abfallverwertung oder an die Händler und Installateure, bei denen das Produkt gekauft wurde oder direkt an Gamko.

# GWP-Tabelle

**Dieses Produkt enthält im Kyoto Protokoll aufgeführt fluorierte Gase.**

|   |       |       |
|---|-------|-------|
| Chemischer Name des Gases (siehe Typenschild) | R134A | R404A |
| Erderwärmungspotenzial (GWP) des Gases        | 1300  | 3784  |

## **Vorsicht!**

- a. Luftdicht geschlossenes System
- b. Ein Austreten des enthaltenen fluorierten Gases sollte verhindert werden. Dieses fluorierte Gas darf während Installation, Wartung und Entsorgung niemals in die Atmosphäre abgelassen werden. Wird eine Undichtigkeit des enthaltenen fluorierten Gases festgestellt, muss die undichte Stelle schnellstmöglich repariert und geschlossen werden.
- c. Nur qualifiziertem Wartungspersonal ist der Zugang zu und die Wartung des Produkts gestattet.
- d. Die Handhabung/der Umgang mit dem fluorierten Gas, wie Transport des Produktes, Wiederbefüllen von Gas, muss mit der Verordnung (EC) Nr. 842/2006 über bestimmte fluorierte Gase und der lokalen Gesetzgebung übereinstimmen.

**Gamko BV**

Mon Plaisir 75, 4879 AL Etten-Leur  
P.O. Box 274, 4870 AG Etten-Leur  
The Netherlands  
[www.gamko.com](http://www.gamko.com)

**Gamko**

