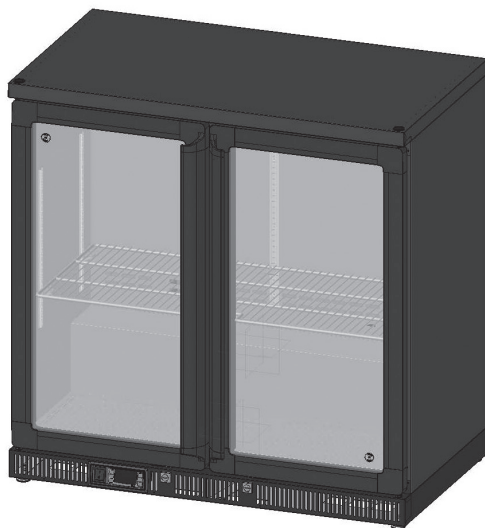
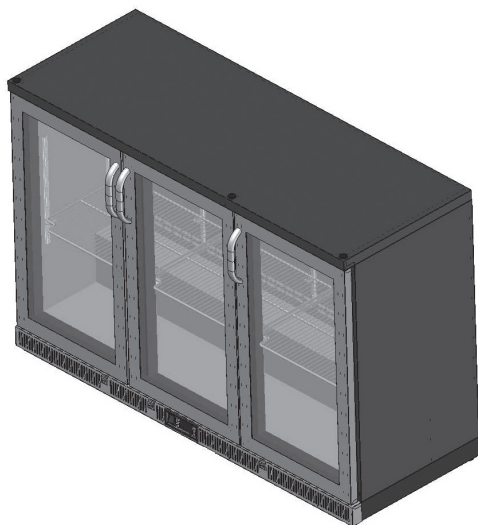


MG/LG

000030098



Gebruiksaanwijzing User Manual Mode l'emploi Gebrauchsanweisung



NL	Gebruiksaanwijzing	4
UK	User Manual	19
F	Mode l'emploi	34
D	Gebrauchsanweisung	49

Inhoudsopgave

Hoofdstuk 1	Algemene informatie	4
- Veiligheidsvoorschriften		5
- Productomschrijving		6
- Typeplaatje		7
Hoofdstuk 2	Installatie	8
- Plaatsen product		8
- Bevestigen draagroosters		9
- Elektrische aansluiting		10
Hoofdstuk 3	Gebruik	11
- Ingebruikname		11
- Vullen van de koeling		11
- Thermostaat		12
Hoofdstuk 4	Onderhoud	13
- Reiniging van het koelmeubel		13
- Storingen		13
- Gamko Koelcentrale		14
Hoofdstuk 4	Technische aspecten	15
- Garantiebepalingen		15
- CE verklaring		16
- WEEE-bepalingen		17
- GWP-tabel		18

Hoofdstuk 1 Algemene informatie

Wij danken u voor het aanschaffen van een Gamko product.

Met de aankoop van uw nieuwe koeling hebt u gekozen voor een moderne en kwalitatief hoogwaardige professionele koeling. Uw nieuwe koeling onderscheidt zich door een spaarzaam verbruik van energie. Deze gebruiksaanwijzing bevat uw garantievoorwaarden en onderhoudsinstructies.

Bewaar dit document in de nabijheid van dit product, zodat u het altijd bij de hand heeft. U dient de gebruiksaanwijzing te lezen alvorens dit product te installeren. Bij het niet in acht nemen van de gebruiksaanwijzing kan het product ernstig beschadigen en vervalt de garantie.
Een juist gebruik garandeert een lange levensduur.

Alle installaties moeten voldoen aan de lokale overheids- en gemeenterichtlijnen en conform de machinerichtlijn 2006/42/EG uitgevoerd worden. In geval van twijfel, neem contact op met de servicedienst van Gamko of uw leverancier. De informatie in deze gebruiksaanwijzing kan zonder voorafgaande kennisgeving gewijzigd worden.



LET OP! – GEVAAR – U kunt persoonlijk gevaar oplopen wanneer u deze iconen en opmerkingen negeert.



LET OP! – WAARSCHUWING – Uw product kan beschadigen wanneer u deze iconen en opmerkingen negeert.



TIP! – Handige items om optimaal gebruik te maken van uw product.



Veiligheidsvoorschriften



Technische veiligheid

- Controleer de stekker en kabel op beschadiging voor gebruik.
- Gebruik de stekker om deze te verwijderen uit het stopcontact.
- Controleer de elektrische voeding op geschiktheid voor dit apparaat.
- Zorg dat het product stevig en waterpas staat.
- Schakel altijd een erkende monteur in voor reparaties.
- Indien het aansluitsnoer beschadigd is, mag het alleen vervangen worden door de fabrikant, of een erkend monteur om gevaar te voorkomen.

Koudemiddel

Dit apparaat bevat koudemiddel. De hoeveelheid koudemiddel die de koeling bevat, staat op het typeplaatje.

-R134a

- Kan in grote hoeveelheden verstikking veroorzaken.
- Blootstelling aan vuur kan de houder doen scheuren of exploderen.
- Let erop dat de ruimte altijd goed geventileerd is.
- Open nooit de machineruimte.
- Kan brandwonden veroorzaken.

-R600a

- Contact met vloeistof kan bevriezing en koude verbranding veroorzaken.
- Blootstelling aan een lage concentratie kan lijden tot duizeligheid, hoofdpijn, misselijkheid en verlies van coördinatie.
- Bij vloeistofcontact: spoel met water gedurende minstens 15 minuten. Zorg voor medische hulp.
- Blootstelling aan vuur kan de houder doen scheuren of exploderen.
- Let erop dat de ruimte altijd goed geventileerd is.
- Open nooit de machineruimte.

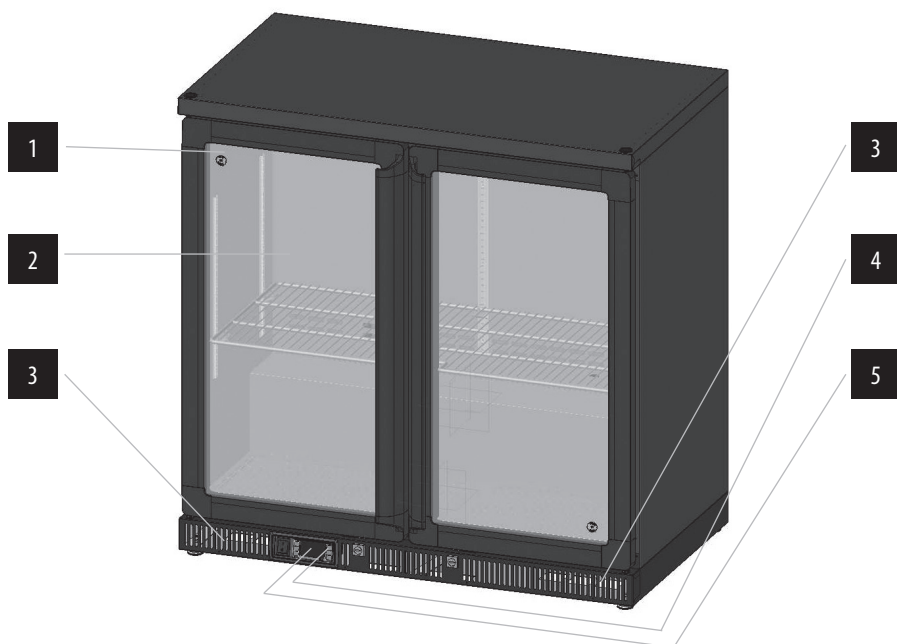
Tijdens gebruik

- Gebruik dit product uitsluitend binnen.
- Gebruik dit product uitsluitend voor het koelen van verpakte drank.
- Gebruik het apparaat nooit als opstapje.
- Zet nooit elektrische apparaten in het apparaat.
- Drank met een hoog alcoholpercentage altijd rechtop en afgesloten opslaan.
- Zorg dat de ventilatioerosters nooit geblokkeerd zijn, dit geldt zowel buiten als in de koeling.
- In geval van nood, verwijder de stekker uit het stopcontact.

Na gebruik

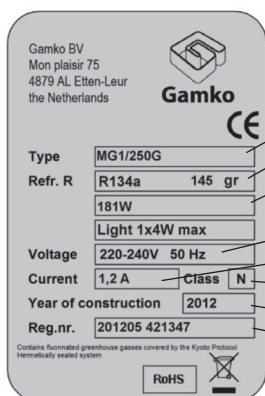
- Draag zorg voor een veilige opslag van het afgedankte product (zie WEEE bepalingen op pagina 21).

Productomschrijving



- 1 Typeplaatje (aan de binnenzijde van de kast)
- 2 Deur
- 3 Lucht toe/afvoer
- 4 Aan/uit schakelaar
- 5 Thermostaat

Typeplaatje



A Typenummer product
B Type koudemiddel + massa
C Opgenomenvermogen

D Voeding
E Opgenomen stroomsterkte
F Klimaatklasse
G Bouwjaar
H Unieke registratiecode



Klimaatklasse

Een koeling is geproduceerd om binnen bepaalde omgevingstemperaturen goed te functioneren. Dit product is geschikt voor de volgende klasse: N: van +16 °C tot +32 °C.



Koudemiddel

Het koudemiddel (R134a) kan brandwonden of, na blootstelling aan lucht, verstikkingsgevaar veroorzaken!
Een natuurlijk koudemiddel (R600a) kan bevriezingen of koude verbranding veroorzaken. Blootstelling aan een lage concentratie kan lijden tot duizeligheid, hoofdpijn, misselijkheid en verlies van coördinatie. Blootstelling aan vuur kan de houder doen scheuren of exploderen.

Hoofdstuk 2 Installatie



Tip! Zet de koeling nooit naast warmtebronnen!



Werkingsprincipe

Een koeling werkt door warmte te onttrekken uit de te koelen ruimte en af te geven aan de omgeving. Geadviseerd wordt om **minimaal 10 cm rondom** de koeling vrij te houden voor optimale lucht afvoer. **Let op dat de lucht toe- en afvoer nooit geblokkeerd worden.**

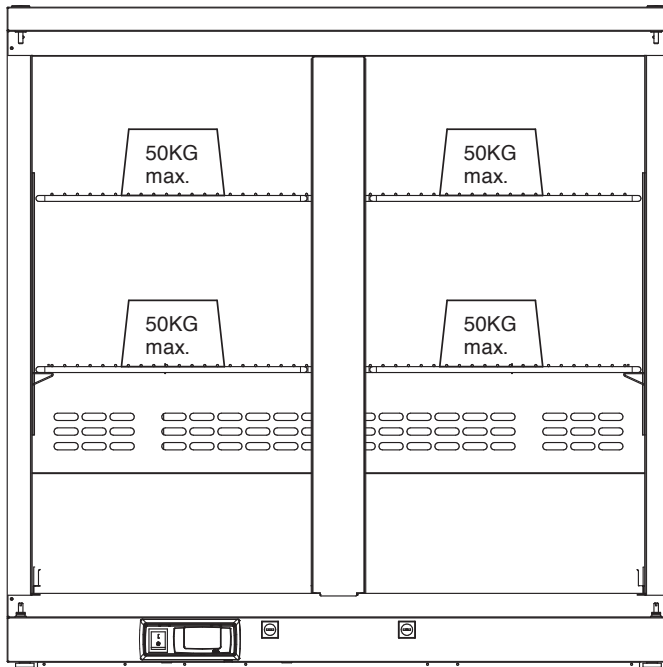
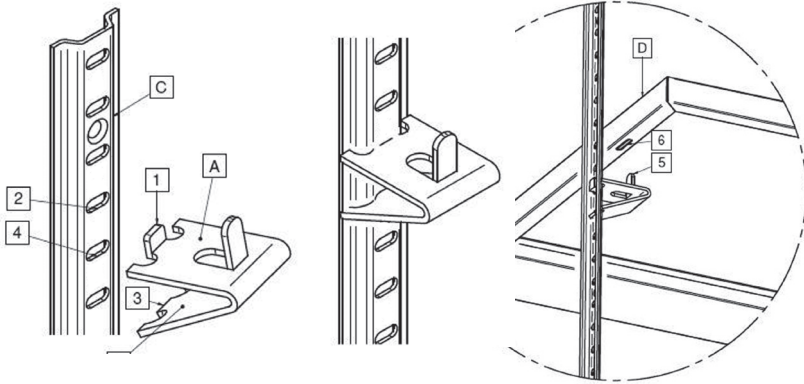
Plaatsen product

Plaats het product op een vlakke ondergrond.

- 1 Plaats het product op de gewenste positie.
- 2 Leg een waterpas op het product.
- 3 Het product **moet** met poten geplaatst worden om voldoende luchtcirculatie rondom de kast te kunnen garanderen. Dit voor een optimale werking van het product en om bij een eventuele lekkage van R600a het gas af te voeren. Tevens kunnen de poten gebruikt worden om het product te verstellen en waterpas te zetten.

Bevestigen draagroosters

- 1 Haak pin (1) in opening (2) van rails (C).
- 2 Druk zijde (B) richting zijde (A).
- 3 Hierdoor valt pin (3) in volgende opening (4) van rails.
- 4 Plaats de overige drie dezelfde hoogte.
- 5 Het draagrooster (D) de openingen (6) over pinnen (5) plaatsen.





Elektrische aansluiting



- Bij beschadiging van het voedings snoer dient dit te worden vervangen door een door de producent geleverd origineel voedings snoer.
- In geval van nood: voedings snoer uit het stopcontact verwijderen.
- De contactdoos dient na plaatsing goed bereikbaar te zijn.
- Controleer de juiste spanning aan de hand van typeplaatje.
- Zorg dat de kabel niet klem kan komen te zitten.
- Indien noodzakelijk laat een kabel door een erkende elektricien verlengen.
- Gebruik van een verlengsnoer wordt afgeraden.

**Door onder- of piekspanning kan schade ontstaan, waardoor de kast uitschakelt.
Gamko is niet verantwoordelijk voor eventuele gevolgschade.**

Hoofdstuk 3 Gebruik

Ingebruikname

- Reinig, voor ingebruikname, de kast. Voor verdere details zie hoofdstuk onderhoud.
- Wacht na de installatie minimaal 2 uur voor u de koeling inschakelt.
- Steek de stekker in een geaard stopcontact.

**NOODSTOP**
STEKKER UIT STOPCONTACT VERWIJDEREN!

Vullen van de koeling

- Dit product is uitsluitend geschikt voor verpakte dranken.
- Vul het product wanneer deze het minst gebruikt wordt. Het herhaaldelijk openen van de deur vertraagt de koeling.
- Drank met een hoog alcoholpercentage altijd rechtop en afgesloten opslaan.



De ventilatoren in het koelmeubel mogen **NOOIT** geblokkeerd worden. Dit voor een optimale koeling en luchtcirculatie.



Zet **NOOIT** elektrische apparaten in het koelmeubel!



TIP! Hanteer voor uitgifte het zogenaamde “first-in first-out” principe. Hiermee serveert u het koudste product uit het koelmeubel.

Thermostaat



Bediening thermostaat

Voor de volledige bediening en instellingswijzigingen thermostaat, zie bijgeleverde gebruiksaanwijzing thermostaat.

Toepassing XR07CX:

Om het Setpoint te zien;

- 1 Druk 2x achter elkaar op **SET** en het set point wordt gevisualiseerd.
- 2 Om opnieuw de temperatuur te zien moet u 3x achter elkaar op de **SET** toets drukken.

Om het Setpoint te wijzigen;

- 1 Druk voor meer dan 2 sec op de **SET** toets, druk daarna nogmaals op de **SET** knop.
- 2 Het setpoint wordt gevisualiseerd en het °C icoon zal gaan knipperen.
- 3 Wijzig het Setpoint met de pijltjes.
- 4 Druk 3 maal op de **SET** knop ter bevestiging.

Opmerking: de nieuwe ingestelde waarde wordt vastgelegd ook al verlaat u de instellingen zonder de **SET** toets te hebben ingedrukt.

Hoofdstuk 4 Onderhoud

Reiniging van het koelmeubel

Een goed onderhoud van uw product garandeert een lange levensduur. Gamko adviseert een onderhoudscontract af te sluiten. Voor meer informatie hierover, zie de folder 'onderhoudscontracten'.

Zelf uit te voeren onderhoud

- Voor gebruik het koelmeubel reinigen met water en licht reinigingsmiddel.
- Reinig de segmenten regelmatig in geval van intensief gebruik.
- Dit product heeft een onderhoudsarme condensor.
- Controleer en reinig de magneetband (deurrubbers) regelmatig.
Vervang een gescheurd- of niet goed sluitend magneetband (deurrubber) direct.



Let op!

- Demonteer geen vaste delen om de machinekamer te reinigen!
- Gebruik geen agressief schuurmiddel of reinigingsmiddel.



Storingen



Let op!

Verwijder altijd de stekker uit het stopcontact voor het uitvoeren van reparaties!

De koeler gaat niet aan.

- Controleer de stekker.
- Herstel de stroomvoorziening door eventueel een defecte zekering te vervangen of de schakelaar om te zetten.
- Waarschuw de Gamko servicedienst.

Temperatuur is te hoog, ondanks juist ingestelde thermostaat.

- Controleer/herstel de stroomvoorziening.
- Verwijder inhoud welke mogelijk de ventilatie blokkeert.
- Magneetband reinigen, indien nodig vervangen.
- Verdampers ontdooien.
- Thermostaat of compressor is defect.

- Ventilator (verdamer of condensor) is defect.
- Waarschuw de Gamko servicedienst.

Temperatuur is te laag, ondanks juist ingestelde thermostaat.

- Thermostaat is defect.
- Waarschuw de Gamko servicedienst.

Waterlekkage

- Ontdooi regelmatig - desnoods extra handmatige ontdooiing.
- Controleer of de koeling waterpas staat. Indien nodig waterpas stellen.
- Waarschuw de Gamko servicedienst.

Aansluitsnoer

- Indien het aansluitsnoer beschadigt is, mag het alleen vervangen worden door Gamko, de onderhoudsdienst of een ander gekwalificeerd persoon om gevaar te voorkomen.

Gamko Onderhoud

Zorgeloze zekerheid met Gamko Onderhoud.

- Mogelijkheid onverwachte reparatiekosten te beperken.
- Langere levensduur van uw koelapparatuur.
- U kunt zeker zijn van een juiste koeltemperatuur en grote bedrijfszekerheid.
- Zeven dagen per week 24 uur per dag, bereikbaar het hele jaar door voor meldingen van storingen.
- Landelijk servicenet van monteurs.
- Informeer naar de mogelijkheden www.gamko.nl

De technische servicedienst van Gamko.

- Werkt door heel Nederland.
- Is dag en nacht bereikbaar.



NL → **STORING/ONDERHOUD?**
076 508 7500
(24/7 bereikbaar)

INT → **Technical failure/Maintenance?**
 Apply to your local Gamko dealer

Garantiebepalingen

1. Voor geleverde producten is de leverancier garantiplichtig gedurende 24 maanden na (op)levering, 6 maanden voor voorrijkosten en uurloon, met inachtneming van het bepaalde in het onderstaande en met overeenkomstige toepassing van het bepaalde in artikel 5 van de NVKL-voorwaarden voor reparatie omtrent aansprakelijkheid voor schade.
2. Gedurende 24 maanden na de in het vorige lid bedoelde (op)levering is de leverancier gehouden de geleverde producten die ondeugdelijk zijn gebleken als gevolg van materiaal-, constructie-, montage- of fabricagefouten, geheel/gedeeltelijk kosteloos te vervangen of te herstellen.
3. De onder 1 en 2 omschreven garantiplicht vervalt, indien zich een of meer der hieronder genoemde omstandigheden mochten voordoen:
 - a. De ondeugdelijkheid van de geleverde onderdelen is niet onverwijld na vaststelling daarvan aan de leverancier meegedeeld.
 - b. De ondeugdelijkheid is het gevolg van foutief gebruik of onvoldoende onderhoud.
 - c. Door de afnemer of derden zijn aan de installatie c.q. geleverde onderdelen werkzaamheden verricht, zonder dat daartoe een schriftelijke goed keuring van de leverancier is verkregen.
 - d. De afnemer is nalatig gebleven zijn verplichtingen uit een of meer desbetreffende onderhouds- en/of reparatieovereenkomsten na te komen.
 - e. De gebruiksaanwijzing en/of instructies of aanwijzingen van de leverancier zijn niet opgevolgd.
4. Op geleverde doch niet door leverancier gemonteerde onderdelen wordt, bij gebleken foutieve montage, geen garantie gegeven.
5. Oude onderdelen waarvoor de leverancier ingevolge een overeenkomst als bedoeld in deze voorwaarden, dan wel uit hoofde van de in 13 artikelen 2.1 of 2.2 voorziene garantiplicht nieuwe, vervangende onderdelen heeft geleverd worden eigendom van de leverancier.
6. Reparatie en/of vervanging van een onderdeel zal de garantie voor dat onderdeel en voor het geheel der geleverde goederen nimmer verlengen.
7. Op van derden betrokken onderdelen wordt door de leverancier niet meer garantie gegeven dan aan hem op zijn beurt door zijn leverancier is gegeven.
8. Tenzij uitdrukkelijk anders is overeengekomen, is de leverancier alleen gehouden tot nakoming van de in dit artikel omschreven garanti-verplichtingen in Nederland.



EG verklaring van overeenstemming voor machines

(richtlijn 2006/42/EG, Bijlage II, onder A)

Fabrikant: Gamko BV
Adres: Mon Plaisir 75
4879 AL, Etten-Leur
The Netherlands

Verklaart hiermede dat

Gamko Product range type:

- MG1^{/XX}
- MG2^{/XX}
- LG1^{/XX}
- LG2^{/XX}

voldoen aan de bepalingen van:

- Machinerichtlijn (Richtlijn 2006/42/EG)
- EMC-richtlijn (Richtlijn 2004/108/EEG)
- Laagspanningsrichtlijn (Richtlijn 2006/95/EG)
- PED Drukapparatuur (Richtlijn 97/23/EG)
- RoHS richtlijn (2011/65/EC)

Etten-Leur, 17-10-2014

N. Govers
Manager R&D



WEEE-bepalingen



BELANGRIJK: AANDACHTIG DE INSTRUCTIES DOORNEMEN VOORALEER OVER TE GAAN TOT DE MONTAGE. DEZE DIENEN OP EEN VEILIGE PLAATS TE WORDEN BEWAARD. DE INFORMATIE DIE DEZE BROCHURE OMVAT IS BELANGRIJK IN GEVAL VAN HET AFVOEREN OF HET HERGEBRUIKEN VAN HET TOESTEL OP HET EINDE VAN ZIJN NUTTIGE LEVENSDUUR.

Gamko Holding BV is aandachtig voor het milieubehoud en beantwoordt in alle opzichten aan de Richtlijn 2002/96/CE, aangegeven als WEEE, oftewel de Richtlijn betreffende het Afval van Elektrische en Elektronische Apparaten. Het product is conform aan de richtlijn 2002/96/CE. Op het eind van zijn nuttige levensduur, moet het product, dat afzonderlijk van het huishoudelijke vuil dient te worden behandeld, toegekend worden aan een inzamelingscentrum voor gescheiden afval van elektrische en elektronische apparaten. De richtlijn 2002/96/CE heeft als objectief het hoofd te bieden aan het toenemende volume afval van elektrische en elektronische apparaten, het laten toenemen van het hergebruik van elektrische en elektronische apparaten ("EEE") en ten slotte het totale volume afval EEE ("WEEE") beperken dat bestemd is voor uiteindelijke afvoer.

Het symbool van de doorkruiste afvalbak duidt aan dat dit product deel uitmaakt van het toepassingssterrein van deze Richtlijn. Het is aan de gebruiker om het product toe te kennen aan specifieke inzamelingscentra, zoals aangeduid door de lokale wetgeving of door de verdeler. In geval een nieuw product geïnstalleerd wordt kan het oude WEEE product rechtstreeks door de verdeler worden opgehaald. De fabrikant, de invoerder en de verdeler zijn verantwoordelijk voor het inzamelen en voor de behandeling van het afval dat zowel rechtstreeks werd ingezameld als via een inzamelingscentrum. Bijgaande lijst bevat de Gamko Holding BV verdelers per land. Bij elke overtreding van bovengenoemde Richtlijn zullen sancties worden toegepast in alle landen. Gamko Holding BV volgt over het algemeen de "CECED interpretatie" (Europees Comité van Fabrikanten van Elektrische huishoudapparatuur) volgens welke de WEEE wetgeving van toepassing is op draagbare airconditioners, ontvochtigingsapparaten, venster- airconditioning, splitsystemen tot 12 kW, frigo's en plug in vriesvakken. Het is niettemin mogelijk dat verschillen worden geconstateerd in de wetgeving tussen de verschillende ledenlanden. In geval sommige producten niet zouden zijn in aanmerking genomen door de nationale wetgevingen in de lijst van de WEEE producten, dient men zich te houden aan de nationale wetgevingen, de WEEE richtlijnen weglatend met betrekking tot de producten die geen deel uitmaken van het toepassingsgebied van deze nationale reglementeringen. De richtlijn is niet van toepassing op de producten die verkocht werden buiten de Europese Gemeenschap. Ingeval het product zou verkocht worden buiten de Europese Gemeenschap, zal het niet nodig zijn zich aan te passen aan de WEEE richtlijn, er moet echter gegarandeerd worden dat de lokale wetgeving in acht wordt genomen. Voor bijkomende informatie dient men zich te wenden tot de lokale dienst voor afvalinzameling, tot de winkelier/verdelers/ installateur waar het product werd aangekocht of rechtstreeks tot Gamko.

GWP-tabel

Dit product bevat gefluoreerde gassen die onder het verdrag van Kyoto vallen.

Scheikundige naam van het gas (zie typeplaatje)	R134a	R600a
Global Warming Potential (GWP) van het gas	1300	3

Pas op!

- a. Hermetisch afgesloten systeem.
- b. Uitstoot van het gefluoreerde gas moet worden voorkomen. Het gefluoreerde gas mag nooit kunnen ontsnappen naar de atmosfeer tijdens installatie, gebruik en verwijdering. Indien lekkage van het gefluoreerde gas wordt gesignaleerd, dient het lek zo spoedig mogelijk gerepareerd en het vrijkomen van het gas gestopt te worden.
- c. Alleen bevoegde onderhoudsmedewerkers mogen dit product openen en onderhoudswerkzaamheden verrichten.
- d*. De verwerking van het gefluoreerde gas in dit product, zoals het verplaatsen van het product, het bijvullen van het gas, moet in overeenstemming zijn met VERORDENING (EG) nr. 842/2006 inzake bepaalde gefluoreerde gassen en de van toepassing zijnde plaatselijke voorschriften.

** (in geval van R134a)*

Table of contents

Chapter 1	General information	20
- Safety precautions		21
- Product description		22
- Type plate		23
Chapter 2	Installation	24
- Installing the product		24
- Fitting storage racks		25
- Power supply		26
Chapter 3	Using the appliance	27
- Prior to use		27
- Filling the cabinet		27
- Thermostat		28
Chapter 4	Maintenance	29
- Cleaning the cabinet		29
- Interference		30
Chapter 4	Technical information	31
- CE declaration		31
- WEEE-regulations		32
- GWP-table		33

Chapter 1 General information

Thank you for purchasing a Gamko product.
This manual contains your warranty and maintenance instructions.

Always keep this document near your product, so that you can refer to it when needed.
Please read this manual thoroughly prior to installation of the product. Non compliance with the user instructions may cause serious damage to the product and will render the warranty invalid.
Correct use of the product will prolong its useful life.

All installations have to conform to local governmental and municipal legislation and the machine Directive 2006/42/EC. In case of doubt please contact the Gamko service organisation or your supplier. The information contained in this manual can be changed without prior notice.



CAREFUL! – DANGER – Ignoring this sign and remarks may put you into personal danger.



CAREFUL! – WARNING – Ignoring this sign and remarks may result in damage to your product.



HINT! – Useful hints to make the best use of your product.



Safety precautions



Technical safety

- Prior to use check the plug and lead for any damage.
- Hold the plug when removing the plug from the socket.
- Check whether the power supply is suitable for this product.
- Ensure that the product is standing firmly and level.
- Always have repairs carried out by qualified service engineers.
- To avoid damage to the product a damaged plug lead may only be replaced by the manufacturer or a qualified service engineer.

Refrigerant

This product contains a refrigerant. The quantity used in the product is stated on the type plate.

-R134a

- Large quantities of refrigerant can lead to suffocation.
- When exposed to fire the container can burst open or explode.
- Always ensure that there is sufficient ventilation in the room where the appliance is located.
- Never open the machine unit.
- Refrigerant can cause burns.

-R600a

- Contact with liquid may cause frostbite or cold burns.
- Exposure to low concentrations may lead to dizziness, headache, nausea and loss of coordination.
- For liquid contact, flush with water for at least 15 minutes. Obtain medical assistance.
- When exposed to fire the container can burst open or explode.
- Always ensure that there is sufficient ventilation in the room where the appliance is located.
- Never open the machine unit.

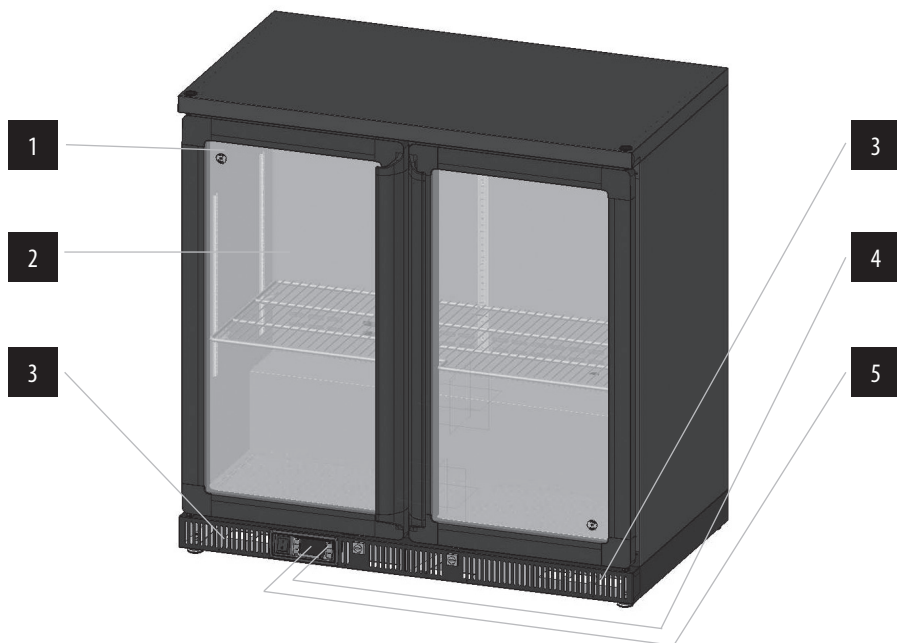
During operation

- Use this product only indoors.
- Only use this product for storing packed beverages.
- Never use the product as a step.
- Never store electrical appliances in the product.
- Always store beverages with a high percentage of alcohol standing upright and tightly closed.
- Ensure that ventilation grilles both in and outside the cabinet remain unobstructed.
- In case of emergency the plug should be removed from the socket.

After Use

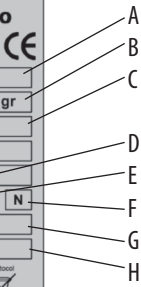
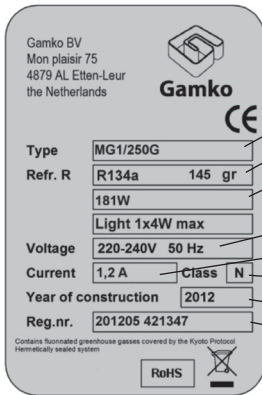
- Make sure that the product is stored and disposed off safely (see WEEE regulations on page 40).

Product description



- 1 Type plate (inside)
- 2 Door
- 3 Air in/outlet
- 4 On/off switch
- 5 Thermostat

Type plate



- A Type number product
- B Refrigerant type + volume
- C Power Consumption
- D Supply
- E Rated current
- F Climate classification
- G Construction year
- H Unique registration number



Climate classification

A refrigerator is produced for optimal performance within certain ambient temperatures. This product is suitable for the following classification: N: from +16 °C to +32 °C.



Refrigeration

A Refrigerant like R134a can cause burns or, after exposure to air, lead to suffocation! A hydrocarbon refrigerant (R600a) can cause frostbites and cold burns. Exposure to low concentrations may lead to dizziness, headache, nausea and loss of coordination. When exposed to fire the container can burst open or explode.

Chapter 2 Installation



Hint! Never install the refrigerator next to a heat source!



Operating principle

A refrigerator works by extracting heat from the space to be refrigerated and to release this in the surrounding area.

For maximum air circulation it is recommended to allow **at least 10 cm space** around the refrigerator.

Be very careful never to obstruct the air inlets and outlets.

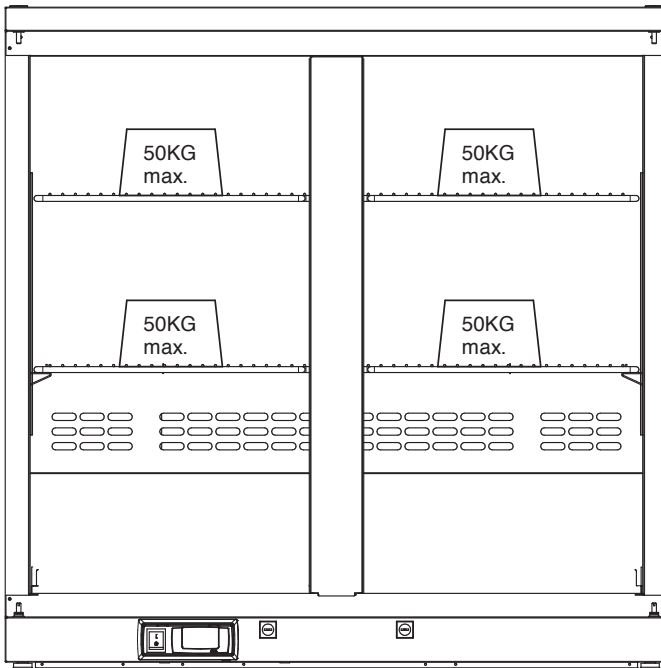
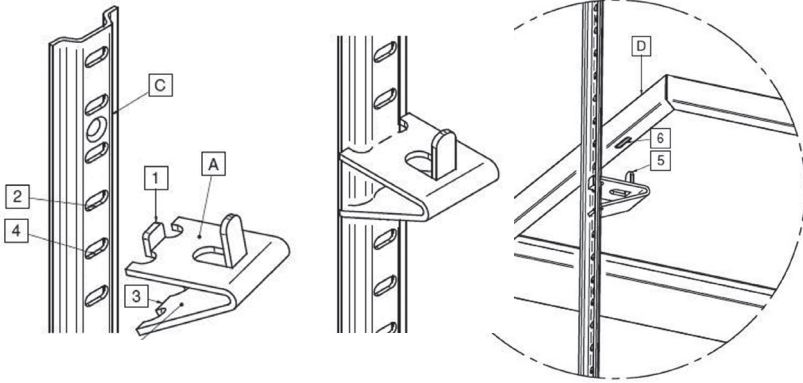
Installing the product

Place the product on a smooth surface.

- 1 Place the product at his position.
- 2 Make sure the product is standing level using a spirit level.
- 3 The product **must** be placed with feet to provide adequate air circulation around the cabinet. This for an optimal operation of the product and to dispose a possible leakages of R600a. Also, the legs are used for product adjustment and leveling.

Fitting storage racks

- 1 Hook pin (1) in openings (2) of rails (C).
- 2 Push bottom part (B) towards side (A).
- 3 This causes pin (3) to slot into the next opening (4) in the rails.
- 4 Fit the other pins at the same height.
- 5 Place the storage rack (D) sliding the pins (5) in the openings (6).





Power supply



- If this device cable is damaged it must be replaced with an original cable supplied by the producer.
- In case of emergency: remove the plug lead from the socket.
- The socket should be within easy reach of the cabinet.
- Check for the correct power supply, referred to the information on the type plate.
- Ensure that the plug lead cannot be trapped or snagged.
- If necessary the plug lead can be extended by a qualified electrician.
- We do not recommend the use of an extension lead.

**Fluctuations in the power supply can cause damage, which causes the cabinet to switch off.
Gamko cannot be held responsible for any consequential damage.**

Chapter 3 Using the appliance

Prior to use

- Clean the cabinet prior to use. For further details we refer to chapter maintenance.
- Leave the installation to stand for at least 2 hours before switching on the cabinet.
- Plug into a grounded power socket.



EMERGENCY STOP



REMOVE THE PLUG FROM THE SOCKET!

Filling the cabinet

- This product is only to be used for the refrigeration of packed beverages.
- Fill the cabinet during a period when it is least used. Repeatedly opening of the door will slow down the refrigeration of the products.
- Beverages with a high alcohol percentage should always be stored properly sealed in an upright position.



To guarantee optimal performance and air circulation the air vents of the cabinets should NEVER be obstructed.



NEVER use the cabinet to store electrical appliances!



HINT!

Apply the so called first-in first-out principle when serving beverages out of the cabinet. This to ensure that the coldest product is served.

Thermostat



Using the thermostat

For use and settings of the thermostat, please refer to the manual supplied with this product.

Application with XR07CX type thermostat:

To see the set point.

1. Push the **SET** key two times, the set point will be showed.
2. Push the **SET** key three times to return to normal visualisation.

To change the set point

1. Push the **SET** key for more than 2 sec and then push the SET key again;
2. The value of the set point will be displayed and the "°C" LED starts blinking;
3. To change the Set value push the **UP** or **DOWN** button;
4. To memorise the new set point value push the **SET** key three times.

Note: The new set value is fixed even if you leave the settings without the SET button have been pressed.

Chapter 4 Maintenance

Cleaning the cabinet

Self-maintenance

- Before first use the cabinet should be cleaned using water and a mild detergent.
- Intensive use requires regular cleaning.
- This product has a maintenance free condenser.
- Check and clean the magnetic seals on a regular basis. If the seal is not airtight it will have a negative effect on the refrigeration performance and it needs to be replaced immediately.



Attention!

- Do not dismantle any fixed components when cleaning the machine unit!
- Do not use aggressive abrasives or detergents.



Interference



Attention!

Always remove the plug from the socket when carrying out repairs!

The cabinet does not start.

- Check the plug.
- Restore the power supply by replacing a fault fuse or by using the on/off switch.
- Contact your local service organization.

Temperature is too high, in spite of recent adjustment of thermostat.

- Check/restore power supply.
- Remove contents which may obstruct ventilation.
- Clean magnetic seal, replace if necessary. Remove contents which may obstruct ventilation
- Defrost evaporator.
- Thermostat or compressor is defect.
- Fan (evaporator or condenser) is defect.
- Contact your local service organization.

Temperature is too low, in spite of recent adjustment of thermostat.

- Thermostat is defect.
- Contact your local service organization.

Water leak

- Defrost regularly - if necessary extra manual defrost cycle.
- Check if the product is leveled. If necessary level the product.
- Contact your local service organization.

Plug lead

- To prevent accidents the plug lead, if damaged, may only be replaced by the service/maintenance organization or qualified installer.



CE declaration of conformity for machines

(directive 2006/42/EC, Appendix II, sub A)

Manufacturer: Gamko BV
Address: Mon Plaisir 75
4879 AL, Etten-Leur
The Netherlands

Herewith declares that

Gamko product range type:

- MG1^{/XX}
- MG2^{/XX}
- LG1^{/XX}
- LG2^{/XX}

Is provided as defined in:

- The EC machines (Directive 2006/42/EC)
- Electromagnetic compatibility (Directive 2004/108/EEC)
- Directive low-voltage (Directive 2006/95/EEC)
- PED pressurised equipment (Directive 97/23/EC)
- RoHS directive (2011/65/EC)

Etten-Leur, 17-10-2014

N. Govers
Manager R&D



WEEE-regulations



IMPORTANT: PLEASE READ THESE INSTRUCTIONS CAREFULLY PRIOR TO INSTALLATION. KEEP THESE INSTRUCTIONS IN A SAFE PLACE. THE INFORMATION CONTAINED IN THIS BROCHURE IS IMPORTANT FOR THE DISPOSAL OR RE-USE OF THIS PRODUCT AT THE END OF ITS USEFUL LIFE.

Gamko Holding BV is attentive of the care of the environment and meets all requirements contained in the Directive 2002/96/CE, known as WEEE, or the Directive referring to Waste from Electrical and Electronic Equipment. This product conforms to the directive 2002/96/CE. At the end of its useful life the product, which is to be processed separate from household waste, should be transferred to a collection point of separate waste from electrical and electronic equipment. The objective of the Directive 2002/96/CE is to combat the increasing volumes of waste from electrical and electronic equipment, to increase the re-use of electrical and electronic equipment ("EEE") and finally to limit the total volume of waste EEE ("WEEE") destined to be disposed of.

The symbol of the crossed out waste bin indicates that this product is subject to the application of this Directive. It is the responsibility of the user to transfer the product to specialized collection points, as indicated by local legislation or the distributor. In case of installation of a new product the old WEEE product can be collected by the distributor at the same time. The manufacturer, importer and distributor are responsible for the collection and processing of the waste which is collected directly or through a collection point. The enclosed list contains Gamko Holding BV distributors per country. Any violation of the above mentioned Directive will result in sanction measures in all of these countries. In general Gamko Holding BV applies the "CECED interpretation" (European Committee of Manufacturers of Electrical household appliances) according to which the WEEE legislation is applicable to portable air conditioners, dehumidifiers, window- air conditioning, split systems up to 12 kW, frigo's and plug in freezer compartments. Nevertheless it is possible that in the various member countries differences in legislation are detected. In case some products are not included on the list of WEEE products following national legislation, the national legislation should be adhered to, the WEEE directives applicable to products that are not included in the scope of these national legislations should be omitted. The directive does not apply to products sold outside the European Union. In case the product is to be sold outside the European Union, it is not necessary to adhere to the WEEE directive, however, the vendor/distributor has to guarantee that local legislation is being observed. For further information please refer to the local authority for waste collection, the vendor/ distributor/ installer who supplied the product or directly to Gamko.

GWP-table

This product contains fluorinated gases covered by the Kyoto Protocol.

Chemical Name of the Gas (see type plate)	R134A	R600A
Global Warming Potential (GWP) of the gas	1300	3

Caution

- a. Hermetically sealed system.
- b. Emission of the contained fluorinated gas shall be prevented. The fluorinated gas may never be vented to the atmosphere during installation, service and disposal. When leak of the contained fluorinated gas is detected, the leak shall be repaired and stopped as soon as possible.
- c. Only qualified service personnel are allowed to access and service this product.
- d*. Handling of the fluorinated gas in this product, such as moving of the product, re-charging of the gas, shall comply with REGULATION (EC) No 842/2006 on certain fluorinated gases and relevant local legislation.

**(in case of R134a)*

Sommaire

Chapitre 1	Informations générales	35
- Règles de sécurité		36
- Description du produit		37
- Plaque signalétique		38
Chapitre 2	Installation	39
- Principe de fonctionnement		39
- Placement du produit		39
- Fixation des étagères		40
- Branchement électrique		41
Chapitre 3	Utilisation	42
- Première mise en marche		42
- Remplissage du meuble frigorifique		42
- Thermostat		43
Chapitre 4	Entretien	44
- Nettoyage du meuble frigorifique		44
- Problèmes techniques		45
Chapitre 5	Aspects techniques	46
- Déclaration de conformité CE pour machines		46
- Dispositions de la directive WEEE		47
- Tableau PRP		48

Chapitre 1 Informations générales

Nous vous remercions d'avoir choisi un produit Gamko.
Le présent manuel contient des instructions relatives à la garantie et à la maintenance.

Conservez le présent document à proximité du produit afin de pouvoir le consulter à tout moment. Lisez cette notice d'utilisation avant d'installer le produit. Le non-respect des instructions contenues dans la notice d'utilisation peut entraîner la dégradation du produit, la garantie ne sera alors plus valable. Une utilisation adéquate garantit la longue durée de fonctionnement.

Toutes les installations doivent être effectuées conformément aux directives des autorités locales et de la commune ainsi qu'à la directive sur les machines 2006/42/CEE. En cas de doute, contactez le technicien de service de votre service de maintenance ou votre fournisseur. Les informations contenues dans la présente notice d'utilisation peuvent être modifiées sans avis préalable.



ATTENTION ! – DANGER – Si vous négligez ces icônes et ces remarques, vous exposez personnellement à un danger.



ATTENTION ! – AVERTISSEMENT – Si vous négligez ces icônes et ces remarques, vous risquez d'endommager votre produit.



CONSEIL ! – Points pratiques pour une utilisation optimale de votre produit.



Règles de sécurité



Sécurité technique

- Vérifiez avant utilisation que la prise et le câble ne soient pas abîmés.
- Saisissez la prise pour la débrancher.
- Vérifiez la compatibilité de l'alimentation électrique à cet appareil.
- Assurez-vous que le produit soit placé de façon stable et horizontale.
- Adressez-vous toujours à un technicien agréé pour effectuer les réparations.
- Si le cordon d'alimentation est abîmé, seuls le fabricant ou un monteur agréé sont habilités à le remplacer pour prévenir le danger.

Frigorigène

Cet appareil contient un fluide frigorigène. La quantité de frigorigène que contient, l'appareil est inscrite sur la plaque signalétique.

- R134a

- Peut, en grandes quantités, provoquer une asphyxie.
- L'exposition aux flammes peut provoquer l'éclatement ou l'explosion du support.
- Assurez-vous d'une bonne ventilation permanente de la pièce.
- N'ouvrez jamais le compartiment des machines.
- Peut provoquer des brûlures.

- R600a

- Le contact avec le liquide peut causer des brûlures froides.
- L'exposition à de faibles concentrations peut entraîner des étourdissements, des maux de tête, nausées et perte de coordination.
- Pour contact avec le liquide, rincer à l'eau pendant au moins 15 minutes. Obtenir une assistance médicale.
- L'exposition aux flammes peut provoquer l'éclatement ou l'explosion du support.
- Assurez-vous d'une bonne ventilation permanente de la pièce.
- N'ouvrez jamais le compartiment des machines.

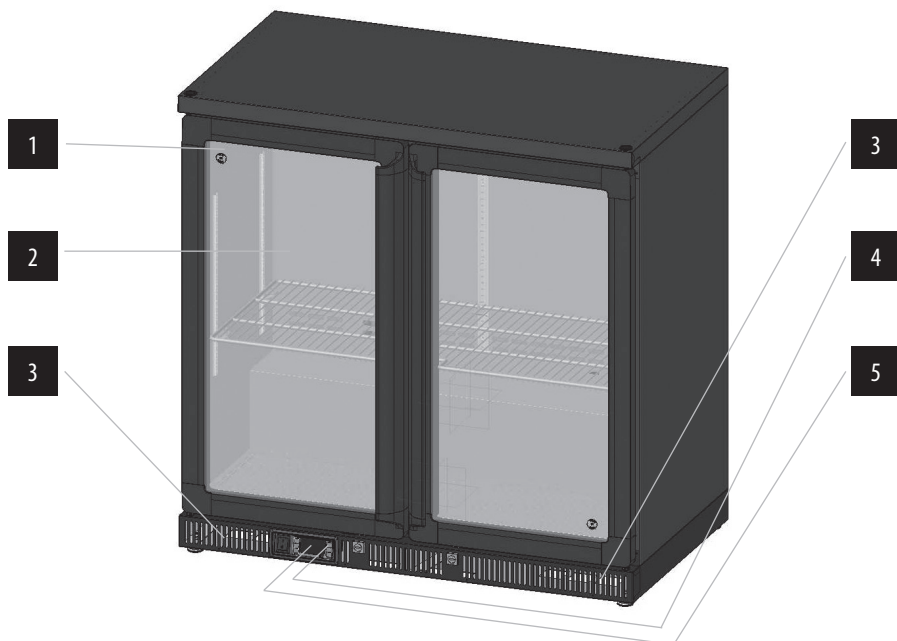
Pendant l'utilisation

- Ce produit est destiné à une utilisation en intérieur.
- N'utiliser ce produit que dans un environnement propre et sec.
- Utilisez ce produit uniquement pour la réfrigération d'aliments emballés ou de boissons.
- N'utilisez en aucun cas ce produit, comme marche ou escabeau.
- Ne placez jamais d'appareils électriques à l'intérieur de cet appareil.
- Conservez toujours les boissons fortement alcoolisées, droites et fermées
- Assurez-vous que les grilles ne soient jamais bloquées, aussi bien à l'extérieur qu'à l'intérieur du meuble frigorifique.
- En cas de nécessité urgente, retirez la fiche de la prise de courant.

Après utilisation

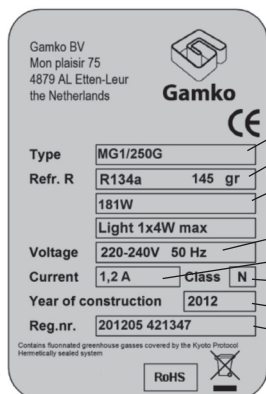
- Assurez-vous de vous débarrasser du produit usagé dans un endroit sécurisé (voir Dispositions de la directive WEEE la page 59).

Description du produit



- 1 Plaque signalétique (intérieur)
- 2 Porte
- 3 Arrivée/Sortie d'air
- 4 Interrupteur marche / arrêt
- 5 Thermostat

Plaque signalétique



A Numéro de type de produit
B Type de frigorigène + masse
C Consommation électrique

D Alimentation
E Intensité absorbée
F Classe climatique
G Année de fabrication
H Code unique d'enregistrement



Catégorie climatique

Un réfrigérateur est conçu pour fonctionner dans un certain créneau de température ambiante. Ce produit est conçu pour la catégorie suivante : N: de +16 °C à +32 °C.



Frigorigène

Le fluide frigorigène R134a peut provoquer des brûlures et présente un danger d'asphyxie, lors d'une exposition à l'air! Un frigorigène hydrocarbure (R600a) et peuvent causer des brûlures dues au froid et les morsures de gel. L'exposition à de faibles concentrations peut entraîner des étourdissements, des maux de tête, nausées et perte de coordination. L'exposition aux flammes peut provoquer l'éclatement ou l'explosion du support.

Chapitre 2 Installation



Conseil ! Ne placez jamais le meuble frigorifique à proximité de sources de chaleur !



Principe de fonctionnement

Un meuble frigorifique fonctionne en extrayant la chaleur de l'espace à réfrigérer pour rejeter ensuite cette chaleur dans l'atmosphère.

Il est recommandé de conserver un espace libre de **10 cm au minimum** autour du réfrigérateur afin d'assurer une circulation optimale de l'air.

Assurez-vous que l'entrée et la sortie d'air ne soient jamais obstruées.

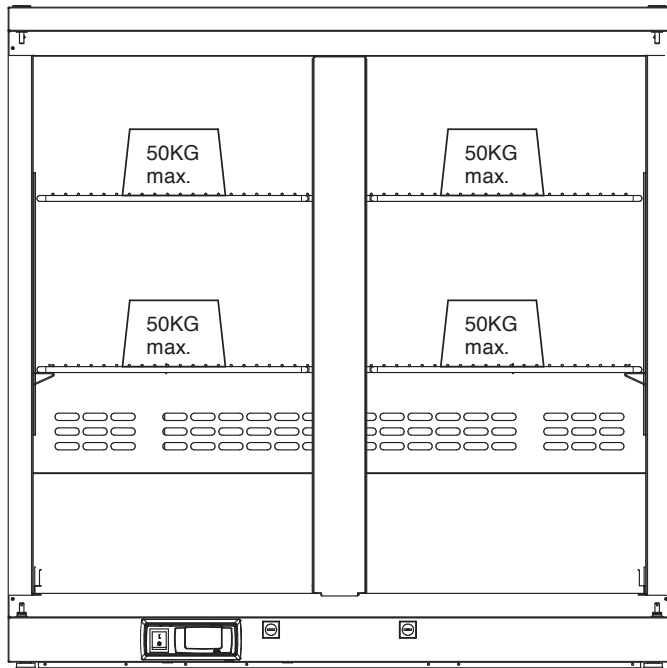
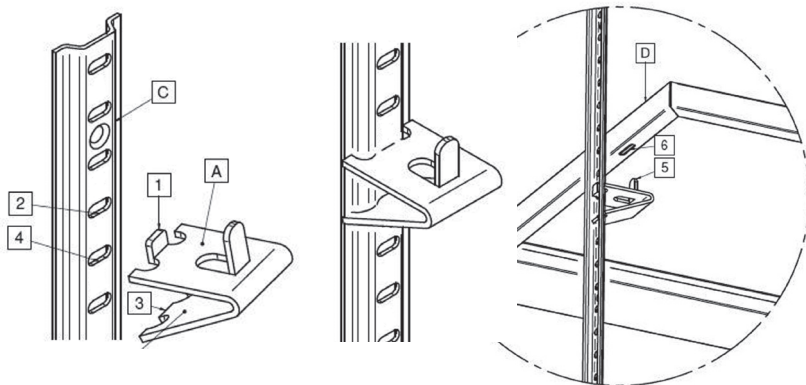
Placement du produit

Placez le produit sur un support plat.

- 1** Placez le produit dans la position désirée.
- 2** Placez un niveau sur le produit.
- 3** Le produit **doit** être placé avec les pieds pour assurer une circulation d'air adéquate autour de l'armoire. Afin de positionner le produit de la meilleure façon en cas de fuite de gaz R600a. En outre, les pieds sont utilisées pour l'ajustement du produit et de la mise à niveau.

Fixation des étagères

- 1 Accrocher le tenon (1) dans l'ouverture (2) des rails (C).
- 2 Poussez le côté (B) en direction du côté (A).
- 3 Cela fait s'emboîter le tenon (3) dans l'ouverture suivante (4) des rails.
- 4 Placez les autres à la même hauteur.
- 5 Placer l'étagère (D) avec les ouvertures (6) sur les tenons (5).





Brachement électrique



- Ce produit nécessite un câble séparé pour son alimentation. En cas de dommages au câble, il convient de le changer par un câble original fourni par le fabricant.
- En cas de nécessité urgente : débrancher le cordon d'alimentation de la prise de courant.
- La prise de courant doit être facilement accessible après positionnement.
- Vérifiez la tension à l'aide de la plaque signalétique.
- Assurez-vous que le câble ne puisse pas se coincer.
- Si nécessaire, faire rallonger le câble par un électricien agréé.
- Il est déconseillé d'utiliser une rallonge.

Les crêtes et baisses de tension électrique peuvent causer des dommages, provoquant la déconnexion de l'armoire. Gamko n'est pas responsable des éventuels dommages indirects.

Chapitre 3 Utilisation

Première mise en marche

- Avant la première mise en marche, nettoyez l'armoire. Pour d'avantage de détails, reportez-vous au chapitre entretien.
- Après l'installation, attendez au minimum 2 heures avant de mettre en marche le meuble frigorifique.
- Branchez la fiche dans une prise de courant reliée à la terre.



ARRÊT D'URGENCE



DEBRANCHER LA FICHE DE LA PRISE DE COURANT !

Remplissage du meuble frigorifique

- Ce produit est uniquement à être utilisé pour la réfrigération des boissons conditionnées.
- Remplissez le segment le moins utilisé l'ouverture répétée de la porte retarde la réfrigération.
- Conservez toujours les boissons fortement alcoolisées, droites et fermées.



Les grilles d'aération des meubles frigorifiques ne doivent JAMAIS être obstruées. Ceci pour une réfrigération et une circulation de l'air optimales.



Ne placez JAMAIS d'appareils électriques à l'intérieur du meuble frigorifique !



CONSEIL !

Appliquez pour la distribution, le principe surnommé "first-in first-out".

Ce principe consiste à toujours servir le produit le plus froid du meuble frigorifique.

Thermostat



Mode d'emploi du thermostat.

Pour l'utilisation et le paramétrage du thermostat, consultez le mode d'emploi livré avec.

XR07CX

Comment afficher le point de consigne

1. Appuyer deux fois sur la touche **SET** et le point de consigne est visualisée.
2. Appuyer trois fois sur la touche **SET** pour revenir à la visualisation normale.

Comment modifier le point de consigne

1. Appuyer sur la touche **SET** pendant plus 2 sec, puis appuyez sur le touche SET.
2. La valeur du point de consigne s'affiche et la wo °C ou °F clignote.
3. Changer la valeur du point de consigne avec les touches flèches.
4. Pour mémoriser la nouvelle valeur du point de consigne, appuyez sur le touche **SET** trois fois.

Remarque: La nouvelle valeur de consigne est fixée même si vous laissez les paramètres sans le bouton SET ont été pressées.

Chapitre 4 Entretien

Nettoyage du meuble frigorifique

Entretien à effectuer soi-même

- Avant utilisation, nettoyez le meuble frigorifique avec de l'eau et un détergeant léger.
- Nettoyez régulièrement les segments en cas d'usage intensif.
- Le produit a un condenseur sans entretien.
- Vérifiez et nettoyez la bande magnétique (joints de porte) régulièrement. Si le joint est fissuré ou si la porte ne ferme plus, Remplacez le joint de la porte.



Attention !

- Ne démontez pas de pièces fixes pour nettoyer le compartiment machine!
- N'utilisez pas d'abrasif agressif ou de détergeant !



Problèmes techniques



Attention !

Retirez toujours la fiche de la prise de courant avant d'effectuer des réparations !

Le réfrigérateur ne se met pas en marche.

- Contrôlez la prise électrique.
- Rétablissez l'alimentation électrique en remplaçant éventuellement un fusible défectueux ou en permutant l'interrupteur.
- Contactez votre service de maintenance.

La température est trop élevée bien que le thermostat soit bien réglé.

- Contrôlez / réparez l'alimentation électrique.
- Otez le contenu susceptible d'obstruer la ventilation.
- Nettoyez la bande aimantée, remplacez-la si nécessaire.
- Procédez au dégivrage de l'évaporateur.
- Thermostat ou d'un compresseur est défectueux.
- Le ventilateur (évaporateur ou le condenseur) est défectueux.
- Contactez votre service de maintenance.

La température est trop basse bien que le thermostat soit bien réglé.

- Le thermostat est défectueux.
- Contactez votre service de maintenance.

Infiltration d'eau.

- Dégivrez régulièrement - procédez si nécessaire à un dégivrage manuel supplémentaire.
- Assurez-vous que le niveau de refroidissement. Si un nivellement nécessaire.
- Contactez votre service de maintenance.

Cordon d'alimentation.

- Si le cordon d'alimentation est abîmé le service de maintenance ou une autre personne qualifiée sont habilités à le remplacer pour prévenir le danger.

Gamko



Déclaration de conformité CE pour machines

(directive 2006/42/CEE, Annexe II, sous A)

Fabricant : Gamko BV
Adresse : Mon Plaisir 75
4879 AL, Etten-Leur
The Netherlands – Pays-Bas

Déclarons que

Déclare ci-après que :

- MG1^{/XX}
- MG2^{/XX}
- LG1^{/XX}
- LG2^{/XX}

est en conformité avec les dispositions de :

- La Directive Machines (Directive 2006/42/CEE)
- Électromagnétique compatibilité (Directive 2004/108/CEE)
- Directive de basse tension (Directive 2006/95/CEE)
- PED équipement pressurisé (Directive 97/23/CE)
- La Directive RoHS (Directive 2011/65/EC)

Etten-Leur, 17-10-2014

A handwritten signature in black ink, appearing to be 'N. Govers', written over a light grey grid background.

N. Govers
Manager R&D



Dispositions de la directive WEEE



IMPORTANT : LIRE ATTENTIVEMENT LES INSTRUCTIONS AVANT DE PROCÉDER AU MONTAGE. LES PRÉSENTES INSTRUCTIONS DOIVENT ÊTRE CONSERVÉES DANS UN ENDROIT SÛR. LES INFORMATIONS CONTENUES DANS LA PRÉSENTE BROCHURE SONT IMPORTANTES EN CAS DE TRANSPORT OU DE RECYCLAGE DE L'APPAREIL À LA FIN DE LA DURÉE DE SERVICE DE L'APPAREIL.

Gamko Holding BV est attentif à la sauvegarde de l'environnement et se conforme en tous points aux dispositions de la Directive 2002 / 96 / CE, désignée par WEEE, autrement dit la Directive relative aux Déchets d'Équipements Électriques et Électroniques. Le produit est conforme à la directive 2002 / 96 / CE. À la fin de sa durée de service, le produit, qui doit être traité séparément des déchets domestiques, doit être remis à un centre de collecte séparée des équipements électriques et électroniques. La directive 2002 / 96 / CE a pour objectif de faire face au volume toujours croissant d'équipements électriques et électroniques, de faire augmenter le recyclage des équipements électriques et électroniques (« EEE ») et enfin de restreindre le volume total de déchets d'EEE (« WEEE ») destinés à une évacuation finale.

Le symbole représentant une poubelle biffée d'une croix signifie que le produit en question est sujet au domaine d'application de cette directive. Il appartient à l'utilisateur de confier le produit à un centre spécifique de collecte, comme cela est prévu par la législation locale ou par le distributeur. Dans le cas de l'installation d'un nouveau produit, l'ancien produit WEEE peut alors directement être collecté par le distributeur. Le fabricant, l'importateur et le distributeur sont responsables de la collecte et du traitement des déchets qu'ils ont directement collectés ou qui l'ont été par le biais d'un centre de collecte. Sur la liste jointe, figurent par pays, les coordonnées des distributeurs Gamko Holding BV. Toute violation de la Directive précitée s'accompagnera de sanctions, dans tous les pays. Gamko Holding BV suit généralement l'« interprétation du CECED » (Comité Européen des Constructeurs d'Equipements électriques Domestiques) selon laquelle la législation relative aux WEEE s'applique aux climatiseurs portables, déshumidificateurs, climatiseurs de fenêtre, systèmes Split jusqu'à 12 kW, frigos et compartiments congélateurs encastrables. Il est toutefois possible de constater qu'il existe des différences entre les législations des différents États membres. Dans le cas où certains produits ne seraient pas visés par la législation nationale concernant la liste des produits WEEE, c'est la législation nationale qui doit être respectée, les directives WEEE ne devant pas être appliquées aux produits n'entrant pas dans le domaine d'application de ces réglementations nationales. La directive ne s'applique pas aux produits vendus à l'étranger de la Communauté Européenne. Dans le cas où le produit serait vendu à l'extérieur de la Communauté Européenne, il ne sera pas nécessaire de s'adapter à la directive WEEE, il faudra par contre garantir que la législation locale a bien été respectée. Pour obtenir des informations complémentaires, il faut s'adresser au service local de collecte des déchets, au commerçant / distributeur / installateur chez qui le produit a été acheté ou bien directement à Gamko.

Tableau PRP

Ce produit contient des gaz fluorés couverts par le Protocole de Kyoto.

Nom chimique du gaz (voir plaque signalétique)	R134a	R600a
Potentiel de Réchauffement Planétaire (PRP) du gaz	1300	3

Attention

- a. Système hermétiquement scellé.
- b. Éviter toute émission du gaz fluoré contenu. Le gaz fluoré ne peut en aucun cas être libéré dans l'atmosphère lors de l'installation, de l'entretien et de l'élimination. En cas de détection d'une fuite du gaz fluoré contenu, la fuite doit être réparée et colmatée le plus rapidement possible.
- c. L'accès à ce produit et l'entretien de ce produit sont réservés au personnel d'entretien qualifié.
- d*. La manipulation du gaz fluoré présent dans ce produit, telle que le déplacement du produit et la recharge du gaz, se fera conformément au RÈGLEMENT (CE) N° 842 / 2006 sur certains gaz fluorés et à la législation locale applicable.

**(dans le cas d' R134a)*

Inhaltsverzeichnis

Kapitel 1	Allgemeine Informationen	50
- Sicherheitsvorschriften		51
- Produktbeschreibung		52
- Typenschild		53
Kapitel 2	Installation	54
- Aufstellen des Gerätes		54
- Befestigen der Trageflächen		55
- Elektrischer Anschluss		56
Kapitel 3	Gebrauch	57
- In Gebrauch nähme		57
- Füllen des Kühlschranks		57
- Thermostat		58
Kapitel 4	Wartung	59
- Reinigung des Kühlschranks		59
- Störungen		60
Kapitel 5	Technische Aspekte	61
- CE Erklärung zur Vereinbarung für Maschinen		61
- WEEE Richtlinien		62
- GWP-Tabelle		63

Kapitel 1 Allgemeine Informationen

Vielen Dank für die Anschaffung eines Gamko-Gerätes.

Mit dem Kauf Ihres neuen Kühlungsgerätes haben Sie ein modernes, qualitativ hochwertiges professionelles Kühlungsgerät gewählt. Ihr neues Kühlungsgerät wird durch einen sparsamen Umgang mit Energie gekennzeichnet.

Diese Gebrauchsanweisung enthält die Wartungsanleitungen.

Bewahren Sie dieses Dokument zum schnellen Nachschlagen stets in Reichweite des Gerätes auf. Bitte lesen Sie die Gebrauchsanweisung sorgfältig durch, bevor Sie das Gerät aufstellen. Wenn Sie sich nicht an die Gebrauchsanweisung halten, kann das Produkt ernsthaft beschädigt werden und verfällt die Garantie. Die richtige Anwendung garantiert eine lange Lebensdauer.

Alle Installationen müssen den behördlichen Bestimmungen vor Ort entsprechen und gemäß den Maschinenbau-Richtlinien 2006/42/EWG ausgeführt werden. Im Zweifelsfall können Sie Ihren Kundendienst oder Ihren Händler kontaktieren. Die Informationen in dieser Anleitung können ohne vorherige Ankündigung geändert werden.



ACHTUNG! – GEFAHR! – Sie können sich in Gefahr begeben, wenn Sie diese Signale und Zeichen nicht beachten.



ACHTUNG! – WARNUNG! – Das Produkt kann beschädigt werden, wenn Sie diese Warnzeichen und Signale nicht beachten.



TIPP! – Praktische Tipps, Ihr Produkt optimal zu nutzen.



Sicherheitsvorschriften



Technische Sicherheit

- Kontrollieren Sie vor Gebrauch, ob der Stecker beschädigt ist.
- Nehmen Sie den Stecker in die Hand, um ihn aus der Steckdose zu ziehen.
- Kontrollieren Sie die Stromspannung, ob sie für dieses Gerät geeignet ist.
- Vergewissern Sie sich, dass das Gerät gerade und horizontal aufgestellt ist.
- Reparaturen immer einen Fachmann überlassen.
- Wenn das Anschlusskabel beschädigt ist, darf es nur vom Hersteller oder einem anerkannten Elektromonteur ausgetauscht werden, um Schaden zu vermeiden.

Kühlmittel

Dieses Gerät enthält Kühlmittel. Die Kühlmittelmenge, die dieses Kühlgerät enthält, kann dem Typenschild entnommen werden.

-R134a

- Kann zum Ersticken führen, wenn man großen Mengen ausgesetzt wird.
- Die Halterung kann bei Kontakt mit einer offenen Flamme explodieren oder bersten.
- Achten Sie auf eine gute Ventilation des Raumes.
- Öffnen Sie niemals das Maschinenraum.
- Es kann zu Brandwunden führen.

-R600a

- Kontakt mit Flüssigkeit kann Erfrierungen oder kalte Verbrennungen verursachen.
- Die Exposition gegenüber niedrigen Konzentrationen können zu Schwindel, Kopfschmerzen, Übelkeit und Verlust der Koordination führen.
- Für flüssige Kontakt; mit Wasser spülen für mindestens 15 Minuten und konsultiert Sie ein Arzt.
- Die Halterung kann bei Kontakt mit einer offenen Flamme explodieren oder bersten.
- Achten Sie auf eine gute Ventilation des Raumes.
- Öffnen Sie niemals das Maschinenraum.

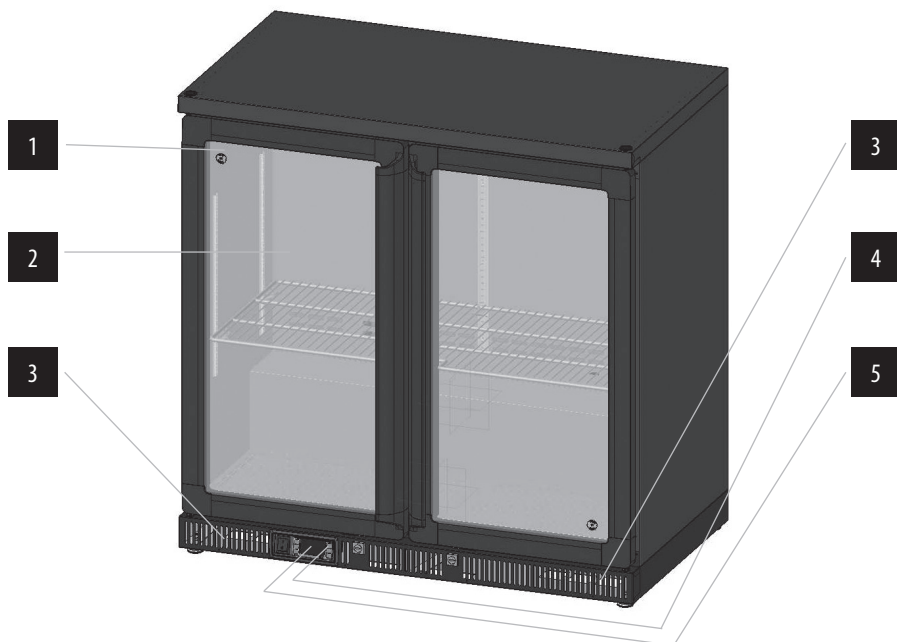
Während des Gebrauchs

- Benutzen Sie dieses Gerät ausschließlich in Innenräumen.
- Benutzen Sie das Gerät ausschließlich zur Kühlung von verpackten Getränken.
- Nicht auf das Gerät klettern.
- Stellen Sie niemals elektrische Geräte in das Gerät.
- Getränke mit einem hohen Alkoholgehalt immer aufrecht und geschlossen bewahren.
- Achten Sie darauf, dass die Belüftungsgitter niemals abgedeckt werden, dies gilt sowohl draußen wie in der Kühlung.
- Im Notfall den Stecker aus der Steckdose ziehen.

Nach Gebrauch

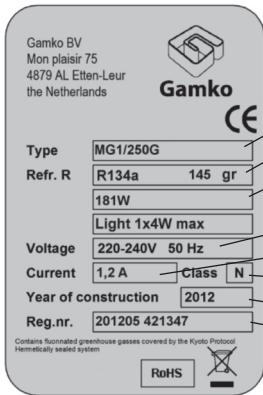
- Achten Sie auf eine sichere Lagerung des ausrangierten Produkts (siehe WEEE Richtlinien auf Seite 78).

Produktbeschreibung



- 1 Typenschild (Innenseite)
- 2 Tür
- 3 Luftzufuhr/Luftabzug
- 4 An/Ausschalter
- 5 Thermostat

Typenschild



A Type Nummer des Produkts
 B Typ Kühlmittel + Masse
 C Maschinenleistung

D Spannung
 E Stromstärke
 F Klimaklasse
 G Baujahr
 H Seriennummer



Klimaklasse

Eine Kühlung wird hergestellt, um bei einer bestimmten Umgebungstemperatur gut funktionieren zu können. Dieses Produkt ist für die folgende Klasse geeignet: N: von +16 °C bis +32 °C.



Kühlmittel

Das Kühlmittel R134a können Brandwunden verursachen oder es besteht Erstickungsgefahr, wenn es mit Luft in Berührung kommt!
 Ein natürliches Kältemittel (R600a) und kann Erfrierungen oder kalte Verbrennungen verursachen. Die Exposition gegenüber niedrigen Konzentrationen können zu Schwindel, Kopfschmerzen, Übelkeit und Verlust der Koordination führen. Die Halterung kann bei Kontakt mit einer offenen Flamme explodieren oder bersten.

Kapitel 2 Installation



Tipp! Stellen Sie den Kühlschrank nie neben Wärmequellen auf!



Arbeitsprinzip

Eine Kühlung funktioniert, indem Wärme aus dem zu kühlenden Raum entzogen wird und an die Umgebung abgegeben wird.

Es wird empfohlen, rund um die Kühlung **mindestens 10 cm** für optimale Luftzirkulation frei zu lassen.

Achten Sie darauf, dass die Luftzufuhr und der Luftabzug nicht behindert werden.

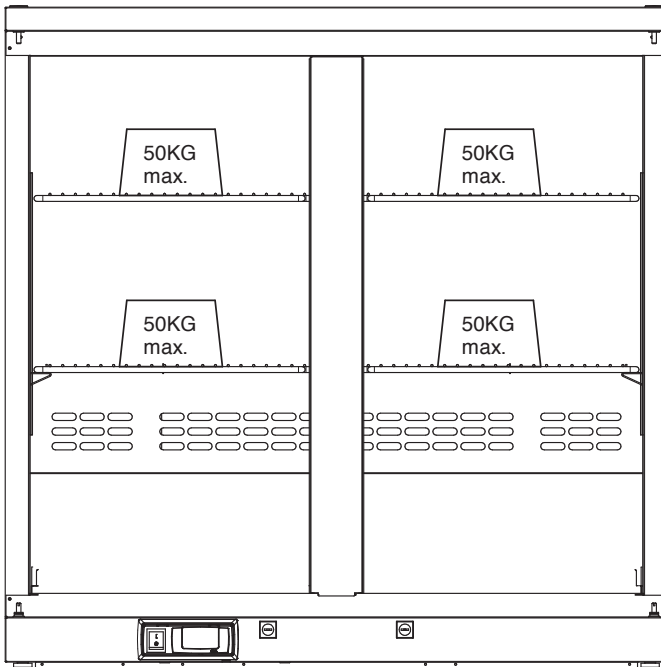
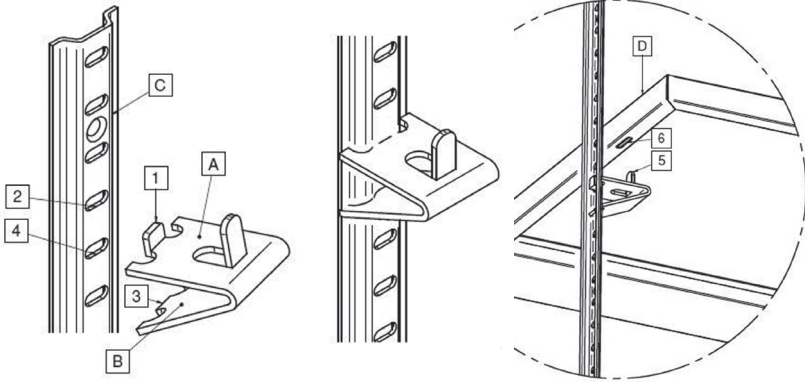
Aufstellen des Gerätes

Stellen Sie das Gerät auf einen flachen Untergrund.

- 1 Platzieren Sie das Produkt auf die gewünschte Position.
- 2 Legen Sie eine Wasserwaage auf dem Produkt.
- 3 Das Produkt **muss** installiert werden mit dem verstellbare Füße montiert unter das Produkt damit die Luftzirkulation rundum das Produkt garantiert wird. Dies für ein optimales Betrieb des Produkts und zu einer möglichen Leckage des Gases R600a zu entführen.
Benutzen Sie die Füße für die Nivellierung des Produkt.

Befestigen der Trageflächen

- 1 Haken Sie die Halter (1) in die Öffnungen (2) der Schienen (C).
- 2 Drücken Sie die Seite (B) Richtung Seite (A).
- 3 Hierdurch fällt der Halter (3) in die nächste Öffnung (4) der Schiene.
- 4 Bringen Sie die nächsten drei Halter auf derselben Höhe an.
- 5 Die Tragefläche (D) mit den Öffnungen (6) auf die Halter (5) legen und anbringen.





Elektrischer Anschluss



- Dieses Produkt nutzt ein separates Gerätekabel als Versorgungskabel. Bei Beschädigung des Gerätekabels muss dieses durch ein vom Hersteller geliefertes original Gerätekabel ersetzt werden.
- Im Notfall: Stecker aus der Steckdose ziehen.
- Die Steckdose muss in Reichweite sein.
- Kontrollieren Sie die Stromspannung auf dem Typenschild.
- Vergewissern Sie sich, dass das Kabel nicht eingeklemmt werden kann.
- Falls notwendig, lassen Sie das Kabel von einem Elektromonteur verlängern.
- Die Anwendung einer Verlängerungsschnur ist nicht empfehlenswert.

Durch Unter- oder Hochspannung kann Schaden entstehen, wodurch sich das Gerät abschaltet. Gamko ist für eventuelle Folgeschäden nicht verantwortlich.

Kapitel 3 Gebrauch

In Gebrauchnahme

- Vor in Gebrauchnahme muss der Schrank gereinigt werden. Für weitere Informationen, siehe Kapitel Wartung.
- Warten Sie mindestens 2 Stunden nach der Aufstellung bis Sie das Gerät einschalten.
- Stecken Sie den Stecker in eine geerdete Steckdose.



NOTFALL



STECKER AUS DER STECKDOSE ZIEHEN.

Füllen des Kühlschranks

- Dieses Produkt eignet sich nur für verpackte Getränke.
- Füllen Sie das Segment, wenn das Gerät am wenigsten benutzt wird. Das wiederholte Öffnen der Tür vermindert die Kühlleistung.
- Getränke mit einem hohen Alkoholgehalt immer aufrecht und geschlossen lagern.



Die Luftfilter der Kühlschränke dürfen **NIEMALS** behindert werden, um eine optimale Kühlleistung und Luftzirkulation zu gewährleisten.



Stellen Sie niemals elektrische Geräte in den Kühlschrank!



TIPP!

Wenden Sie das "First-in/First-Out"-Prinzip an, damit Sie immer das kälteste Produkt aus dem Schrank servieren können.

Thermostat



Bedienung Thermostat

Bezüglich der Bedienung und Einstellungsänderungen des Thermostats lesen Sie die mitgelieferte Bedienungsanleitung.

XR07CX Type Thermostat:

Sollwert einsehen;

1. Drücken Sie 2 mal hintereinander auf die **SET**-Taste und der Sollwert wird visualisiert.
2. Um die Temperatur wieder zu sehen drücken Sie 3 mal hintereinander auf die **SET**-Taste.

Sollwert ändern;

1. Drücken Sie länger als 2 Sekunden auf die **SET**-taste, und drücken Sie wieder auf die **SET**-taste.
2. Der Sollwert wird visualisiert und die °C Symbol blinkt.
3. Ändern Sie den Sollwert mit den Pfeiltasten.
4. Drücken Sie 3 mal die **SET**-taste auf bestätigen.

Bemerkung: Der Sollwert wird auch ohne Bestätigung gespeichert.

Kapitel 4 Wartung

Reinigung des Kühlschranks

Wartung zum Selbermachen

- Vor der Benutzung des Kühlschranks mit Wasser und einem milden Reinigungsmittel reinigen.
- Bei intensivem Gebrauch sollten die Segmente regelmäßig gereinigt werden.
- Dies Produkt hat einen wartungsfreien Kondensator.
- Das Magnetband muss regelmäßig kontrolliert und gereinigt werden Tauschen Sie gerissene oder nicht richtig geschlossen Magnetband (Türdichtung) direkt.



Achtung!

- Demontieren Sie keine festen Teile, wenn Sie die Maschinenkammer reinigen.
- Benutzen Sie keine scharfen Reinigungs- oder Scheuermittel.



Störungen



Achtung!

Vor der Durchführung von Reparaturen immer den Stecker aus der Steckdose ziehen.

Der Kühler springt nicht an.

- Kontrollieren Sie den Stecker.
- Kontrollieren Sie die Stromzufuhr und tauschen Sie eventuell die defekte Sicherung aus oder den Sicherungsschalter umlegen.
- Warnen Sie ihren Kundendienst.

Temperatur ist zu hoch, trotz des eingestellten Thermostats.

- Kontrollieren bzw. reparieren Sie die Stromzufuhr.
- Entfernen Sie den Inhalt, der eventuell die Ventilation blockiert.
- Magnetband reinigen und falls notwendig ersetzen.
- Verdampfer abtauen.
- Thermostat oder Kompressor ist defekt.
- Lüfter (Verdampfer oder Kondensator) ist defekt.
- Warnen Sie ihren Kundendienst.

Temperatur ist zu niedrig, trotz des eingestellten Thermostats.

- Thermostat ist defekt.
- Warnen Sie ihren Kundendienst.

Wasser leckt.

- Regelmäßig abtauen, notfalls zusätzlich manuell abtauen lassen.
- Kontrollieren Sie die Aufstellung des Gerätes. Wenn nötig Nivellierung.
- Warnen Sie ihren Kundendienst.

Anschlusschnur

- Eine beschädigte Anschlusskabel darf nur dem Kundendienst oder einer anderen qualifizierten Person ausgetauscht werden, um Gefahr zu vermeiden.



CE Erklärung zur Vereinbarung für Maschinen

(EG Richtlinie 2006/42/EWG, Anlage II, unter A)

Hersteller: Gamko BV
Adresse: Mon Plaisir 75
4879 AL Etten Leur
Niederlande

Erklärt hiermit, daß

Gamko Kühlung, Type:

- MG1^{/XX}
- MG2^{/XX}
- LG1^{/XX}
- LG2^{/XX}

Konform sind mit:

- Maschinerichtlinie (Direktive 2006/42/EWG)
- Elektromagnetische Kompatibilität (Direktive 2004/108/EWG)
- Direktive in Bezug auf Niederspannung (Direktive 2006/95/EWG)
- PED Druckausrüstungen (Direktive 97/23/EWG)
- Direktive in Bezug auf RoHS 2011/65/EC

Etten-Leur, 17-10-2014

N. Govers
Manager R&D



WEEE Richtlinien



WICHTIG: DIESE ANWEISUNGEN MÜSSEN SORGFÄLTIG DURCHGELESEN WERDEN, BEVOR MIT DER MONTAGE BEGONNEN WERDEN KANN. SIE MÜSSEN AN EINEM SICHEREN ORT BEWAHRT WERDEN. DIE INFORMATION AUS DIESER BROSCHÜRE IST WICHTIG, WENN DAS GERÄT AM ENDE SEINER LEBENSDAUER ENTSORGT ODER RECYCLED WERDEN SOLL.

Gamko Holding BV kümmert sich um den Umweltschutz und entspricht in jeder Hinsicht den Richtlinien 2002/96/CE, genannt WEEE oder Richtlinie für Elektrik- und Elektronikalgeräte. Das Produkt entspricht der Richtlinie 2002/96/CE. Am Ende seiner Lebensdauer muss das Produkt, das getrennt von dem normalen Hausmüll behandelt werden muss, einer Sammelstelle für Abfalltrennung für Elektrik- und Elektronikalgeräte angeboten werden. Die Richtlinie 2002/96/CE hat den Zweck, der zunehmenden Abfallmenge an Elektrik- und Elektronikalgeräten, Einhalt zu gebieten, für die Zunahme von Recycling von Elektrik- und Elektronikalgeräten zu sorgen, und zum Schluss den Gesamtumfang von Abfall zu begrenzen, der für endgültige Entsorgung bestimmt ist.

Das Symbol der durchgestrichenen Abfalltonne gibt an, dass dieses Produkt Teil der Anwendung dieser Richtlinie ist. Es liegt an dem Verbraucher, ob er das Produkt den gesonderten Sammelstellen anbietet, wie in der Gesetzgebung oder vom Handel bestimmt ist. Wenn ein neues Produkt installiert wird, kann das Elektrik- oder Elektronikalgerät vom Händler abgeholt werden. Der Hersteller, der Importeur und der Händler sind für das Einsammeln und für die Abfallverwertung des Gerätes verantwortlich, das sowohl direkt als auch über die Sammelstellen eingesammelt wurde. Auf der beigefügten Liste sind alle Händler der Gamko Holding BV pro Land verzeichnet. Bei jeder Übertretung der oben genannten Richtlinie werden in allen Ländern Strafen auferlegt. Gamko Holding BV befolgt im Allgemeinen die CECED- Interpretation (Europäisches Komitee von Herstellern von Elektrischer Haushaltsapparatur), nach der die WEEE-Gesetzgebung zutreffend ist für tragbare Klimaanlage, Entfeuchtungsgeräte, Mobile Klimakleingeräte, Teilesystems bis 12 KW, Frigo's und getrennt aufstellbare Tiefkühlfächer. Trotzdem ist es möglich, dass es Unterschiede gibt in der Gesetzgebung der verschiedenen Mitgliedsländer.

Für den Fall, dass manche Produkte von nationalen Gesetzgebern auf der Liste der WEEE-Produkte nicht beachtet sind, muss man sich an die nationalen Gesetze halten, dabei die WEEE Richtlinie außer Acht lassend, in Bezug auf Produkte, die kein Bestandteil sind des Anwendungsgebietes der nationalen Reglementierungen. Die Richtlinie ist nicht zutreffend auf Produkte, die verkauft werden außerhalb der Europäischen Gemeinschaft. Im Fall, dass das Produkt außerhalb der Europäischen Gemeinschaft verkauft werden soll, wird es nicht nötig sein, sich an die WEEE Richtlinie zu halten, es muss jedoch garantiert werden, dass sich an die lokale Gesetzgebung gehalten wird. Für entsprechende Informationen wende man sich an die lokalen Behörden für Abfallverwertung oder an die Händler und Installateure, bei denen das Produkt gekauft wurde oder direkt an Gamko.

GWP-Tabelle

Dieses Produkt enthält im Kyoto Protokoll aufgeführt fluorierte Gase.

Chemischer Name des Gases (siehe Typenschild)	R134A	R600A
Erderwärmungspotenzial (GWP) des Gases	1300	3

Vorsicht!

- a. Luftdicht geschlossenes System
- b. Ein Austreten des enthaltenen fluorierten Gases sollte verhindert werden. Dieses fluorierte Gas darf während Installation, Wartung und Entsorgung niemals in die Atmosphäre abgelassen werden. Wird eine Undichtigkeit des enthaltenen fluorierten Gases festgestellt, muss die undichte Stelle schnellstmöglich repariert und geschlossen werden.
- c. Nur qualifiziertem Wartungspersonal ist der Zugang zu und die Wartung des Produkts gestattet.
- d*. Die Handhabung/der Umgang mit dem fluorierten Gas, wie Transport des Produktes, Nachfüllung von Gas, muss mit der Verordnung (EC) Nr. 842/2006 über bestimmte fluorierte Gase und der lokalen Gesetzgebung übereinstimmen.

**(nur für der R134a)*

Gamko BV

Mon Plaisir 75, 4879 AL Etten-Leur
P.O. Box 274, 4870 AG Etten-Leur
The Netherlands
www.gamko.com

Gamko

